



Componenti oleodinamici
Hydraulic components



G.L. HYDRAULIC S.R.L. è una realtà produttiva all'avanguardia, specializzata nella realizzazione di una vasta gamma di componenti oleodinamici che trovano applicazione nei più diversi settori industriali.

Gli elevati standard qualitativi del prodotto vengono scrupolosamente garantiti dall'impiego dei materiali migliori e dalla rigorosa attuazione di severe procedure di controllo.

Grazie all'esperienza, alla profonda conoscenza del mercato e all'elevata competenza tecnica, G.L. HYDRAULIC S.R.L. è un punto di riferimento indispensabile per tutti coloro che cercano risposte puntuali e soluzioni concrete alle esigenze più diversificate.

L'ottima assistenza pre e post vendita e la rapidità delle consegne assicurano servizi efficaci e tempestivi, frutto di una gestione aziendale dinamica e flessibile che è sinonimo di competenza e professionalità.

G.L. HYDRAULIC S.R.L. is a leading-edge manufacturer specialized in the production of a wide range of hydraulic components for application in a variety of industrial sectors.

The exceptional product quality standards are carefully guaranteed through the use of the best materials and the implementation of extremely tough quality-control procedures.

Thanks to its experience, extensive knowledge of the market and outstanding technical skills, G.L. HYDRAULIC S.R.L. is an indispensable reference point for who looks for precise and concrete solutions for every type of requirement, no matter how difficult it might seem.

Excellent pre and after assistance and a fast delivery, ensure a highly efficient customer service arising from the flexible, dynamic company management synonymous with skill and professionalism.



CATALOGO TECNICO *TECHNICAL CATALOGUE*

Componenti oleodinamici
Hydraulic components

G.L. HYDRAULIC S.R.L.

Via F. Lamborghini, 36
40019 Sant' Agata Bolognese (BO) - Italy
Tel. +39 (0)51 6828230 Fax +39(0)51 9599081
Cap. Soc. : € 31.200,00 i.v.
R.E.A. : BO399971
C.F. e P.I. : IT01808760357

www.glhydraulic.it
staff@glhydraulic.it

Ordini - Orders

- L'ordine, speditoci per l'acquisto dei nostri prodotti, comporta, automaticamente, l'accettazione, senza riserve, di queste Condizioni Generali di Vendita, che sono parte integrante del contratto di vendita tra la azienda venditrice (da qui in poi venditore) e l'azienda compratrice (da qui in poi compratore/cliente).
- Nel caso in cui il cliente non specifichi richieste addizionali nei documenti contrattuali, che comunque debbono essere accettate e confermate dal venditore, resta sottinteso che valgono le condizioni presenti nel Catalogo tecnico e/o nelle Istruzioni di installazione e/o nel Listino Prezzi.
- Gli ordini si intendono accettati quando la relativa conferma d'ordine del venditore arriva al cliente mezzo posta elettronica e/o posta e/o fax.
- Gli ordini devono riportare: ragione sociale e indirizzo dell'ordinante, numero d'ordine, data d'emissione, riferimento ad eventuale offerta del venditore, denominazione scrupolosa del o degli articoli ordinati, codice del venditore, data di consegna richiesta, quantità, destinazione materiale e vettore.
- Gli ordini devono pervenire al venditore sempre in forma scritta e/o attraverso la posta elettronica.
- Le date di consegna sono da ritenersi puramente indicative e non tassative.
- In caso di contestazione il cliente non ha il diritto di sospendere e/o ritardare i pagamenti della merce contestata e/o di altra merce spedita.
- Orders, sent to purchase our products, involves automatical acceptance, and without reserve, of those General Selling Condition, that is integrant part of selling contract between the seller end the buyer/customer.
- If customers fail to stipulate any additional requirements in the contractual documents, said requirements having been accepted and confirmed by the seller, it is assumed that only the requirements stated in the present instructions and/or in the present technical catalogue and/or in the installation instruction are satisfied.
- The orders are intended as accepted when the relevant order confirmation of the seller arrives at the costumer by e-mail and/or by post and/or fax.
- Orders should contain: full name and address of costumer, order number, date of issue, reference number of any quotation received of the seller, exact name of the item or items ordered, code of the seller, delivery date request, quantity, destination of material and carrier.
- Orders should always be placed with the seller in writing and/or by e-mail.
- The delivery dates are approximate and not absolute.
- In case of contestation the purchaser/buyer has not the right to suspend and/or to delay the payments of the goods contested and/or other goods supplied.

www.glhydraulic.it

G.L. HYDRAULIC S.R.L.

Via F. Lamborghini, 36 - 40019 Sant' Agata Bolognese (BO) Italy
Tel. +39 (0)51 6828230 Fax +39(0)51 9599081 <http://www.glhydraulic.it> - E-mail: staff@glhydraulic.it
Cap. Soc. : € 31.200,00 i.v. - R.E.A. : BO399971 - C.F. e P.I. : IT01808760357

Importante

Important

- Il dispositivo è destinato esclusivamente all'uso professionale.
 - Installazione, uso, pulizia e mantenimento debbono essere eseguiti esclusivamente da personale qualificato-autorizzato.
 - Il dispositivo non deve essere installato senza l'adempimento delle obbligazioni della direttiva 206/42/CE e altri applicabili standard prescritti.
 - Il dispositivo non deve essere installato o avviato in aree considerate essere a rischio di esplosione.
 - Leggere attentamente, prima dell'uso, le istruzioni per l'installazione e questo catalogo tecnico.
 - Questo catalogo tecnico contiene dati essenziali per l'installazione e per l'uso e rappresenta parte integrante del prodotto, di conseguenza deve essere incluso nella documentazione definitiva del macchinario.
 - Conservare il presente catalogo tecnico in un'area protetta dall'umidità e dal calore per future consultazioni.
- This device is intended for professional use only.
 - Installation, use, cleaning, and maintenance must be conducted exclusively by qualified-authorized personnel.
 - The device must not be installed before fulfillment of the obligations of directive 206/42/CE and other applicable statutory standards.
 - The device must not be installed or started up in areas considered to be at risk of explosion.
 - Read carefully, before use, the installation instructions and this technical catalogue.
 - The present technical catalogue provides essential data regarding installation and use and it represents an integral part of the product, consequently it must be included in the definitive machine documentation.
 - Preserve the present technical catalogue in area protected from humidity and heat for future references.

www.glhydraulic.it

G.L. HYDRAULIC S.R.L.

Via F. Lamborghini, 36 – 40019 Sant' Agata Bolognese (BO) Italy
Tel. +39 (0)51 6828230 Fax +39(0)51 9599081 <http://www.glhydraulic.it> – E-mail: staff@glhydraulic.it
Cap. Soc. : € 31.200,00 i.v. – R.E.A. : BO399971 - C.F. e P.I. : IT01808760357

Indice - Index

§	<i>Ordini – Orders</i>			<i>Pag. 4</i>
§	<i>Importante – Important</i>			<i>Pag. 5</i>
§	<i>Forniture speciali – Special equipment</i>			<i>Pag. 10</i>
§	<i>Pompa a mano – Hand pump</i>			
°	<i>Doppio effetto per cilindro a semplice effetto flangiabile a parete</i>			
	<i>Double-stroke for a single acting cylinder fixing to wall</i>	<i>Line HP</i>		<i>Pag. 11</i>
°	<i>Semplice effetto per cilindro a semplice effetto flangiabile a parete</i>			
	<i>Single-stroke for a single acting cylinder fixing to wall</i>	<i>Line HPBSE</i>		<i>Pag. 14</i>
°	<i>Doppio effetto per cilindro a semplice effetto flangiabile a serbatoio</i>			
	<i>Double-stroke for a single acting cylinder fixing to oil tank</i>	<i>Line HPT/CV</i>		<i>Pag. 15</i>
°	<i>Semplice effetto per cilindro a semplice effetto flangiabile a serbatoio</i>			
	<i>Single-stroke for a single acting cylinder fixing to oil tank</i>	<i>Line HPTSE</i>		<i>Pag. 17</i>
°	<i>Doppio effetto per cilindro a doppio effetto flangiabile a serbatoio</i>			
	<i>Double-stroke for a double acting cylinder fixing to oil tank</i>	<i>Line HPTD</i>		<i>Pag. 18</i>
°	<i>Semplice effetto per cilindro a doppio effetto flangiabile a serbatoio</i>			
	<i>Single-stroke for a double acting cylinder fixing to oil tank</i>	<i>Line HPTDSE</i>		<i>Pag. 19</i>
°	<i>Doppio effetto con valvola di blocco per cilindro a doppio effetto flangiabile a serbatoio</i>			
	<i>Double-stroke with dual pilot check valve for a double acting cylinder fixing to oil tank</i>	<i>Line HPTDVB</i>		<i>Pag. 20</i>
§	<i>Leve per pompe a mano – Hand pumps levers</i>	<i>Line LV</i>		<i>Pag. 21</i>
§	<i>Serbatoi per pompa a mano – Hand pump oil tanks</i>	<i>Line SR</i>		<i>Pag. 22</i>
§	<i>Pompa a mano – Hand pump</i>			
°	<i>Semplice effetto per cilindro a semplice effetto con serbatoio</i>			
	<i>Single-stroke for a single acting cylinder with oil tank</i>	<i>Line CHPTSE</i>		<i>Pag. 23</i>
°	<i>Semplice effetto per cilindro a doppio effetto con serbatoio</i>			
	<i>Single-stroke for a double acting cylinder with oil tank</i>	<i>Line CHPTDSE</i>		<i>Pag. 24</i>

§	<i>Pompa a mano – Hand pump</i>		
◦	<i>Doppio effetto per cilindro a semplice effetto flangiabile a parete</i>		
	<i>Double-stroke for a single acting cylinder fixing to wall</i>	<i>Line GL</i>	<i>Pag. 25</i>
§	<i>Pompa a mano – Hand pump</i>		
◦	<i>Doppio effetto per cilindro a doppio effetto con serbatoio</i>		
	<i>Double-stroke for a double acting cylinder with oil tank</i>	<i>Line GL-290</i>	<i>Pag. 26</i>
§	<i>Pompa a mano – Hand pump</i>		
◦	<i>Semplice effetto per cilindro a semplice effetto/doppio effetto 2 velocità</i>		
	<i>Single-stroke for a single/double acting cylinder 2 speed</i>	<i>Line GL2P</i>	<i>Pag. 27</i>
§	<i>Deviatori di flusso – Flow divider</i>	<i>Line DEV</i>	<i>Pag. 30</i>
§	<i>Invertitori di flusso – Flow inverter</i>	<i>Line INV</i>	<i>Pag. 31</i>
§	<i>Deviatori di flusso alta pressione Versione L e W</i>		
	<i>Flow divider high pressure L and W version</i>	<i>Line DEVAPL/W</i>	<i>Pag. 32</i>
§	<i>Deviatori di flusso alta pressione</i>		
	<i>Flow divider high pressure</i>	<i>Line DEVAP</i>	<i>Pag. 33</i>
§	<i>Valvole fine corsa a trazione - Pull end-off stroke valves</i>	<i>Line VFC</i>	<i>Pag. 34</i>
§	<i>Valvole fine corsa in acciaio – Steel end stroke valves</i>	<i>Line VFCM</i>	<i>Pag. 35</i>
§	<i>Rubinetti a sfera a 2 vie per alta pressione</i>		
	<i>2 ways high pressure ball valves</i>	<i>Line VH2V</i>	<i>Pag. 36</i>
§	<i>Rubinetti a sfera a 3 vie per alta pressione</i>		
	<i>3 ways high pressure ball valves</i>	<i>Line VH3V</i>	<i>Pag. 37</i>
§	<i>Valvola di blocco pilotata semplice effetto in linea</i>		
	<i>Pilot operated check valvesingle effect on line</i>	<i>Line VBPSE</i>	<i>Pag. 38</i>
§	<i>Valvola di blocco pilotata – Pilot operated check valve</i>	<i>Line VBSE/DE</i>	<i>Pag. 39</i>
§	<i>Valvola di blocco pilotata DIN2353 – Pilot operated check valve DIN2353</i>	<i>Line VBSD/DD</i>	<i>Pag. 40</i>
§	<i>Valvola di blocco pilotata DIN2353 con occhio orientabile</i>		
	<i>Pilot operated check valve DIN2353with adjustable banjo</i>	<i>Line VBDDO</i>	<i>Pag. 41</i>
§	<i>Valvola di blocco pilotata flangiabile – Pilot operated check valve flangeable</i>	<i>Line VBDEFL</i>	<i>Pag. 42</i>
§	<i>Tubo con occhiello saldato – Pipe with welded banjo</i>	<i>Line TUO</i>	<i>Pag. 43</i>
§	<i>Vite forata per banjo – Holed bolt for banjo</i>	<i>Line VIFO</i>	<i>Pag. 44</i>
§	<i>Vite forata registrabile per banjo – Adjustable holed bolt for banjo</i>	<i>Line VIFOR</i>	<i>Pag. 45</i>

G.L. HYDRAULIC S.R.L.

Via F. Lamborghini, 36 – 40019 Sant' Agata Bolognese (BO) Italy

 Tel. +39 (0)51 6828230 Fax +39(0)51 9599081 <http://www.glhydraulic.it> – E-mail: staff@glhydraulic.it

Cap. Soc. : € 31.200,00 i.v. – R.E.A. : BO399971 - C.F. e P.I. : IT01808760357

\$	<i>Valvola overcenter singolo effetto – Single pilot assisted overcenter valve</i>	<i>Line VOSE</i>	<i>Pag. 46</i>
\$	<i>Valvola overcenter doppio effetto – Dual pilot assisted overcenter valve</i>	<i>Line VODE</i>	<i>Pag. 47</i>
\$	<i>Valvola unidirezionale – Check valve</i>	<i>Line VU</i>	<i>Pag. 48</i>
\$	<i>Valvola unidirezionale Maschio-Maschio – Check valve Male-Male</i>	<i>Line VU M-M</i>	<i>Pag. 49</i>
\$	<i>Valvola unidirezionale reversibile – Reversible check valve</i>	<i>Line VUI</i>	<i>Pag. 50</i>
\$	<i>Valvola di regolazione flusso unidirezionale compensato</i>		
	<i>Unidirectional 90° flow control valve compensated</i>	<i>Line STUC</i>	<i>Pag. 51</i>
\$	<i>Valvola di controllo flusso unidirezionale/bidirezionale a 90°</i>		
	<i>90° unidirectional/bidirectional flow control valve</i>	<i>Line STB/U</i>	<i>Pag. 52</i>
	<i>Valvola di controllo flusso a manicotto unidirezionale/bidirezionale</i>		
	<i>Unidirectional/bidirectional barrel flow control valve</i>	<i>Line VRFB/U</i>	<i>Pag. 53</i>
\$	<i>Valvola di sicurezza unidirezionale registrabile (paracadute)</i>		
	<i>Hose brake valve</i>	<i>Line VURP</i>	<i>Pag. 54</i>
\$	<i>Valvola di sicurezza unidirezionale registrabile (paracadute) diretta</i>		
	<i>Direct hose brake valve</i>	<i>Line VURPFF</i>	<i>Pag. 55</i>
\$	<i>Valvola di controllo discesa compensata regolabile</i>		
	<i>Adjustable compensated load control valve</i>	<i>Line VURC</i>	<i>Pag. 56</i>
\$	<i>Tabella per la regolazione della valvola di controllo discesa compensata regolabile</i>		
	<i>Table for setting of adjustable compensated load control valve</i>		<i>Pag. 57</i>
\$	<i>Valvola di controllo discesa compensata regolabile diretta</i>		
	<i>Direct adjustable compensated load control valve</i>	<i>Line VURCFF</i>	<i>Pag. 58</i>
\$	<i>Valvola di massima pressione a cartuccia ad azione diretta</i>		
	<i>Direct acting cartridge style relief valve</i>	<i>Line VMC</i>	<i>Pag. 59</i>
\$	<i>Installazione, garanzia, dati tecnici</i>		
	<i>Installation instructions, warranty, technical data</i>	<i>www.glhydraulic.it</i>	

www.glhydraulic.it

G.L. HYDRAULIC S.R.L.

Via F. Lamborghini, 36 – 40019 Sant' Agata Bolognese (BO) Italy

Tel. +39 (0)51 6828230 Fax +39(0)51 9599081 <http://www.glhydraulic.it> – E-mail: staff@glhydraulic.it

Cap. Soc. : € 31.200,00 i.v. – R.E.A. : BO399971 - C.F. e P.I. : IT01808760357

Pompe manuali oleodinamiche
e accessori

Hydraulic hand pumps
and accessories

G.L. HYDRAULIC S.R.L.

Via F. Lamborghini, 36 – 40019 Sant' Agata Bolognese (BO) Italy
Tel. +39 (0)51 6828230 Fax +39(0)51 9599081 <http://www.glhydraulic.it> – E-mail: staff@glhydraulic.it
Cap. Soc. : € 31.200,00 i.v. – R.E.A. : BO399971 - C.F. e P.I. : IT01808760357

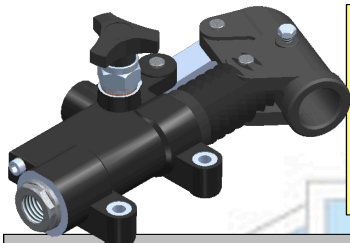
FORNITURE SPECIALI - SPECIAL EQUIPMENT

- Guarnizioni speciali sia per basse temperature (fino a -60°C), sia per fluidi diversi da quello consigliato (mescole in Viton, EPDM, fluorosilicone, ecc.), sia per usi estremi.
- Verniciature di qualsiasi colore RAL.
- Verniciature per ambienti aggressivi.
- Verniciature per ambienti marini.
- Versioni con componenti in acciaio Inox (304 – 316L, ecc).
- Materiali antiossidanti.
- Serbatoi a disegno, sia ferro verniciato, sia acciaio inox.
- Special gaskets for low temperature (-60°C), fluids different from recommended one (Viton, EPDM, Silicon, etc.), extreme uses.
- All RAL paint available.
- Chemical weapons painting.
- Sea painting.
- Pumps with Stainless Steel items (304-316L, etc.).
- Antirust material.
- Special oil tanks, also in painting iron and stainless steel material.

www.glhydraulic.it

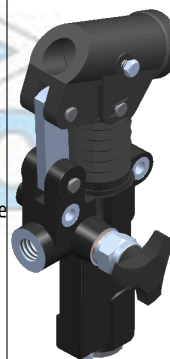
G.L. HYDRAULIC S.R.L.

Via F. Lamborghini, 36 – 40019 Sant' Agata Bolognese (BO) Italy
Tel. +39 (0)51 6828230 Fax +39(0)51 9599081 <http://www.glhydraulic.it> – E-mail: staff@glhydraulic.it
Cap. Soc. : € 31.200,00 i.v. – R.E.A. : BO399971 - C.F. e P.I. : IT01808760357



Funzionamento a doppio effetto per cilindro a semplice effetto
 Double-stroke for a single acting cylinder

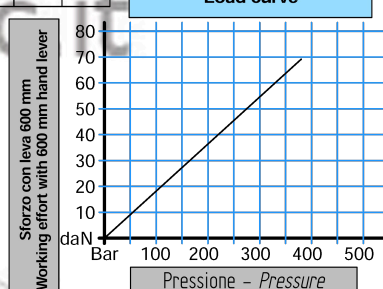
**HP
20**



Descrizione / Codice Description / Code	HP 20	HP 20 S	HP 20 E	HP 20 ES	HP 20 L	HP 20 LS	HP 20 M	HP 20 MS	HP 20 R	HP 20 RS	HP 20 VI	HP 20 VIS	HP 20 EV	HP 20 EVS	
Soffietto - Bellows S		X		X		X		X		X		X		X	Taratura valvola di massima pressione - Relief valve setting
Volantino di scarico Release handknob X	X	X													min - max (bar)
Senza comando scarico Without release handknob E			X	X											
Leva comando scarico Release lever L					X	X									
Manipolatore comando scarico Release manipulator M							X	X							
Volantino di scarico con ritorno automatico Release handknob with automatic return R									X	X					
Valvola di massima pressione integrata al volantino di scarico Pressure relief valve inside release handknob VI											X	X			30 - 320
Valvola di massima pressione Pressure relief valve V													X	X	30 - 160
W (mm)	72	72	32	32	73	73	122	122	84	84	69	69	55	55	

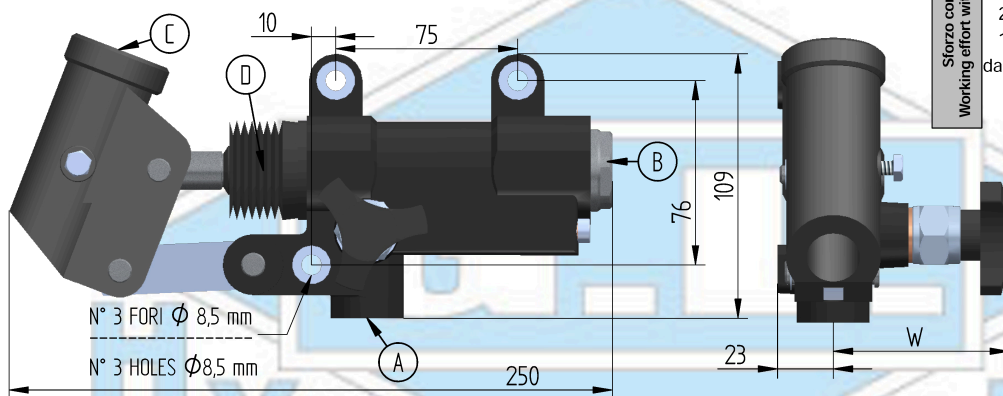
Mandata Pressure porte	Aspirazione Suction	Diametro interno porta leva Lever connection inside diameter	Soffietto Bellows	Cilindrata Flow (cc)	Pressione massima Max pressure (bar)	Peso Weight (Kg)
A	B	C	D	17	320	2,8
3/8 GAS	1/2 GAS	27 mm				

Diagramma prove di carico Load curve



Montaggio Mounting
Qualsiasi posizione Any position

Dati tecnici indicativi e non impegnativi.
 L'azienda si riserva di apportare modifiche in qualsiasi momento e senza preavviso.
 Technical data not binding.
 Modifications reserved without prior notice.



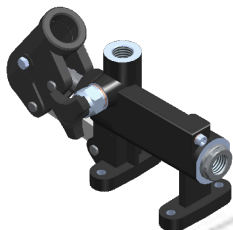
HP20 - HP20S	HP20E - HP20ES	HP20L - HP20LS	HP20M - HP20MS	HP20R - HP20RS	HP20VI - HP20VIS	HP20EV - HP20EVS

G.L. HYDRAULIC S.R.L.

Via F. Lamborghini, 36 - 40019 Sant' Agata Bolognese (BO) Italy

Tel. +39 (0)51 6828230 Fax +39(0)51 9599081 http://www.glydraulic.it - E-mail: staff@glydraulic.it

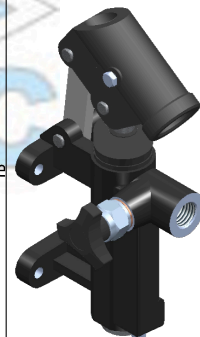
Cap. Soc. : € 31.200,00 i.v. - R.E.A. : BO399971 - C.F. e P.I. : IT01808760357



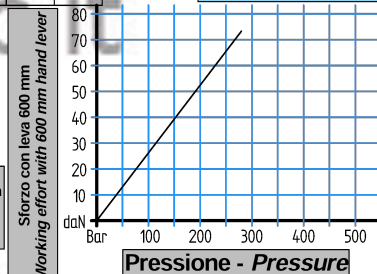
Funzionamento a doppio effetto per cilindro a semplice effetto
Double-stroke for a single acting cylinder

**HP
50**

Descrizione / Codice Description / Code	HP 50	HP 50 S	HP 50 E	HP 50 ES	HP 50 L	HP 50 LS	HP 50 M	HP 50 MS	HP 50 R	HP 50 RS	HP 50 VI	HP 50 VIS	HP 50 EV	HP 50 EVS
Soffietto - Bellows S		X		X		X		X		X		X		X
Volantino di scarico Release handknob X	X	X												
Senza comando scarico Without release handknob E			X	X										
Leva comando scarico Release lever L					X	X								
Manipolatore comando scarico Release manipulator M							X	X						
Volantino di scarico con ritorno automatico Release handknob with automatic return R									X	X				
Valvola di massima pressione integrata al volantino di scarico Pressure relief valve inside release handknob VI											X	X		30 - 250
Valvola di massima pressione Pressure relief valve V													X	30 - 160
W (mm)	70	70	32	32	73	73	122	122	84	84	69	69	55	55



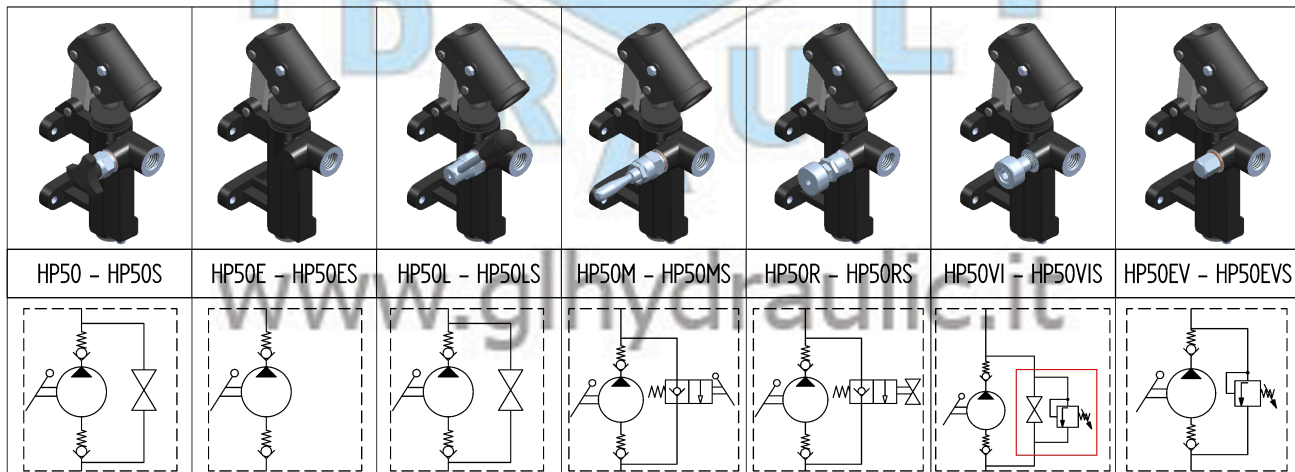
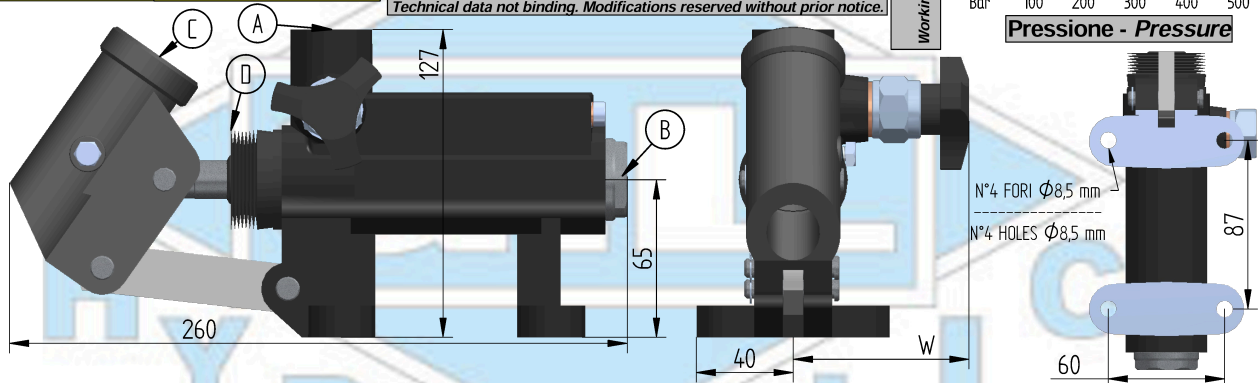
Mandata Pressure porte	Aspirazione Suction	Diametro interno porta leva Lever connection inside diameter	Soffietto Bellows	Cilindrata Flow (cc)	Pressione massima Max pressure (bar)	Peso Weight (Kg)
A	B	C	D	33	250	3,5
1/2 GAS	1/2 GAS	27 mm				



Montaggio
Qualsiasi posizione

Mounting
Any position

Dati tecnici indicativi e non impegnativi.
L'azienda si riserva di apportare modifiche in qualsiasi momento e senza preavviso.
Technical data not binding. Modifications reserved without prior notice.

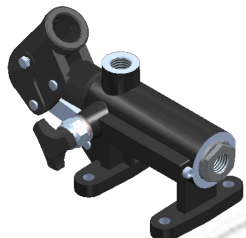


G.L. HYDRAULIC S.R.L.

Via F. Lamborghini, 36 - 40019 Sant' Agata Bolognese (BO) Italy

Tel. +39 (0)51 6828230 Fax +39(0)51 9599081 <http://www.glydraulic.it> - E-mail: staff@glydraulic.it

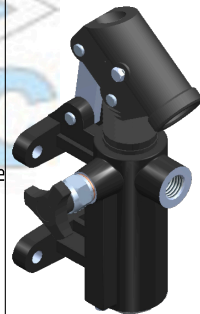
Cap. Soc. : € 31.200,00 i.v. - R.E.A. : BO399971 - C.F. e P.I. : IT01808760357



Funzionamento a doppio effetto per cilindro a semplice effetto
Double-stroke for a single acting cylinder

**HP
70**

Descrizione / Codice Description / Code	HP 70	HP 70 S	HP 70 E	HP 70 ES	HP 70 L	HP 70 LS	HP 70 M	HP 70 MS	HP 70 R	HP 70 RS	HP 70 VI	HP 70 VIS	HP 70 EV	HP 70 EVS
Soffietto - Bellows	S	X		X		X		X		X		X		X
Volantino di scarico Release handknob	X	X												
Senza comando scarico Without release handknob	E		X	X										
Leva comando scarico Release lever	L				X	X								
Manipolatore comando scarico Release manipulator	M						X	X						
Volantino di scarico con ritorno automatico Release handknob with automatic return	R								X	X				
Valvola di massima pressione integrata al volantino di scarico Pressure relief valve inside release handknob	VI										X	X		
Valvola di massima pressione Pressure relief valve	V												X	X
W (mm)	88	88	50	50	88	88	140	140	101	101	86	86	72	72

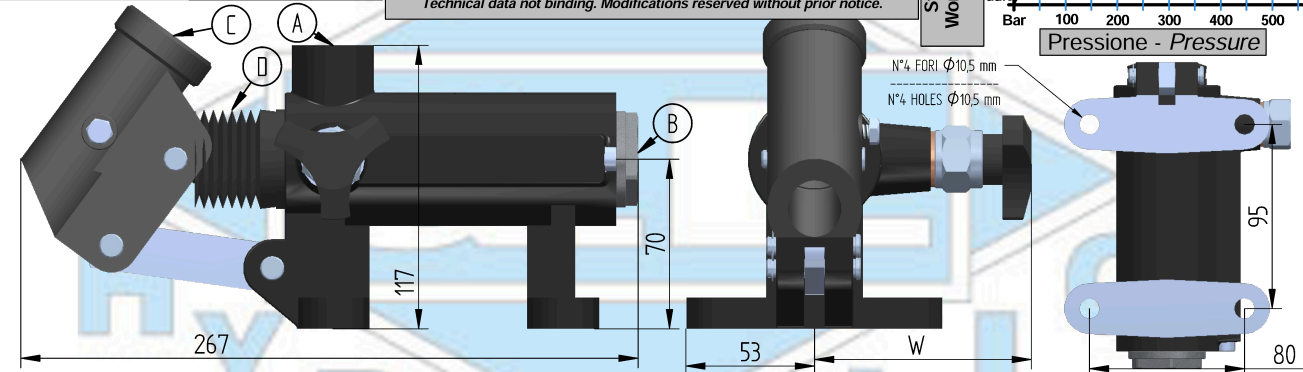
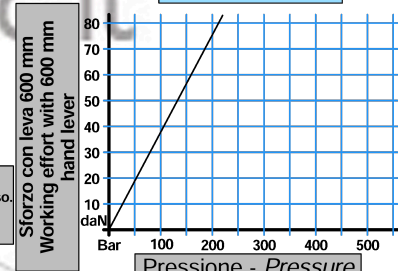


Mandata Pressure port	Aspirazione Suction	Diametro interno porta leva Lever connection inside diameter	Soffietto Bellows	Cilindrata Flow (cc)	Pressione massima Max pressure (bar)	Peso Weight (Kg)
A	B	C	D	48	200	5,5
1/2 GAS	1/2 GAS	27 mm				

**Montaggio
Qualsiasi posizione**

**Mounting
Any position**

Dati tecnici indicativi e non impegnativi.
L'azienda si riserva di apportare modifiche in qualsiasi momento e senza preavviso.
Technical data not binding. Modifications reserved without prior notice.



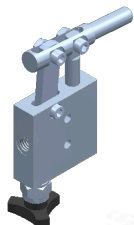
HP70 - HP70S	HP70E - HP70ES	HP70L - HP70LS	HP70M - HP70MS	HP70R - HP70RS	HP70VI - HP70VIS	HP70EV - HP70EVS

G.L. HYDRAULIC S.R.L.

Via F. Lamborghini, 36 - 40019 Sant' Agata Bolognese (BO) Italy

Tel. +39 (0)51 6828230 Fax +39(0)51 9599081 http://www.glyhydraulic.it - E-mail: staff@glyhydraulic.it

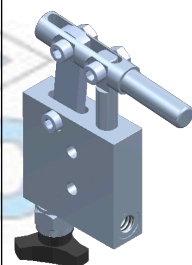
Cap. Soc. : € 31.200,00 i.v. - R.E.A. : BO399971 - C.F. e P.I. : IT01808760357



Funzionamento a semplice effetto per cilindro a semplice effetto
Single-stroke for a single acting cylinder

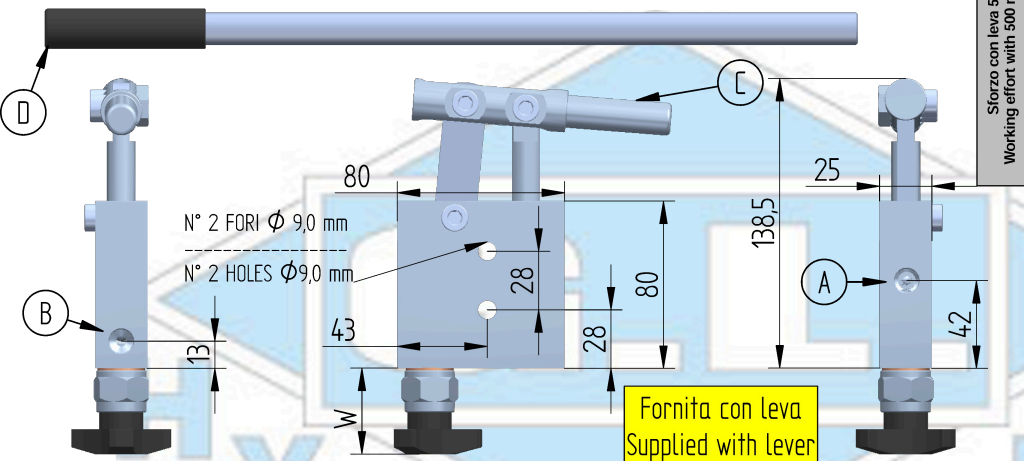
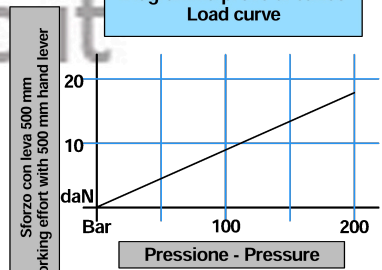
HPBSE
2,5

Descrizione / Codice Description / Code	HPBSE 2,5P	HPBSE 2,5EP	HPBSE 2,5LP	HPBSE 2,5MP	HPBSE 2,5RP	HPBSE 2,5VIP	HPBSE 2,5EVP	Taratura valvola di massima pressione - Relief valve setting min - max (bar)
Volantino di scarico Release handknob	X							Comunque non oltre la pressione massima della pompa However not over the pump's max pressure
Senza comando scarico Without release handknob		X						
Leva comando scarico Release lever			X					
Manipolatore comando scarico Release manipulator				X				
Volantino di scarico con ritorno automatico Release handknob with automatic return					X			
Valvola di massima pressione integrata al volantino di scarico Pressure relief valve inside release handknob						X		30 - 200
Valvola di massima pressione Pressure relief valve							X	30 - 150
W (mm)	40	8	40	91	54	37	23	



Mandata Pressure port	Aspirazione Suction	Diametro esterno porta leva Lever connection outside diameter	Leva Diametro esterno: 20 mm Lunghezza: 500 mm Lever Outside diameter: 20 mm Length: 500 mm	Cilindrata Flow (cc)	Pressione massima Max pressure (bar)	Peso Pompa / Leva Weight Pump / Lever
A	B	C	D	2,5	200	1,6 Kg, 0,45 Kg
1/4 GAS	1/4 GAS	16 mm				

Diagramma prove di carico
Load curve



Montaggio
Mounting
Posizione verticale
Vertical position

Dati tecnici indicativi e non impegnativi.
L'azienda si riserva di apportare modifiche in qualsiasi momento e senza preavviso.
Technical data not binding.
Modifications reserved without prior notice.

HPBSE2,5P	HPBSE2,5EP	HPBSE2,5LP	HPBSE2,5MP	HPBSE2,5RP	HPBSE2,5VIP	HPBSE2,5EVP

G.L. HYDRAULIC S.R.L.

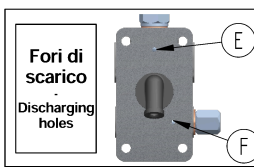
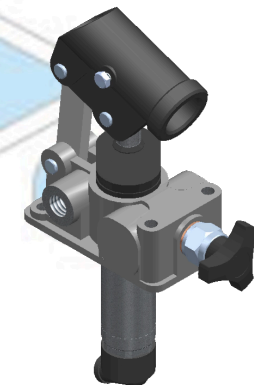
Via F. Lamborghini, 36 - 40019 Sant' Agata Bolognese (BO) Italy
 Tel. +39 (0)51 6828230 Fax +39(0)51 9599081 http://www.glydraulic.it - E-mail: staff@glydraulic.it
 Cap. Soc. : € 31.200,00 i.v. - R.E.A. : BO399971 - C.F. e P.I. : IT01808760357



Funzionamento a doppio effetto per cilindro a semplice effetto
 Double-stroke for a single acting cylinder

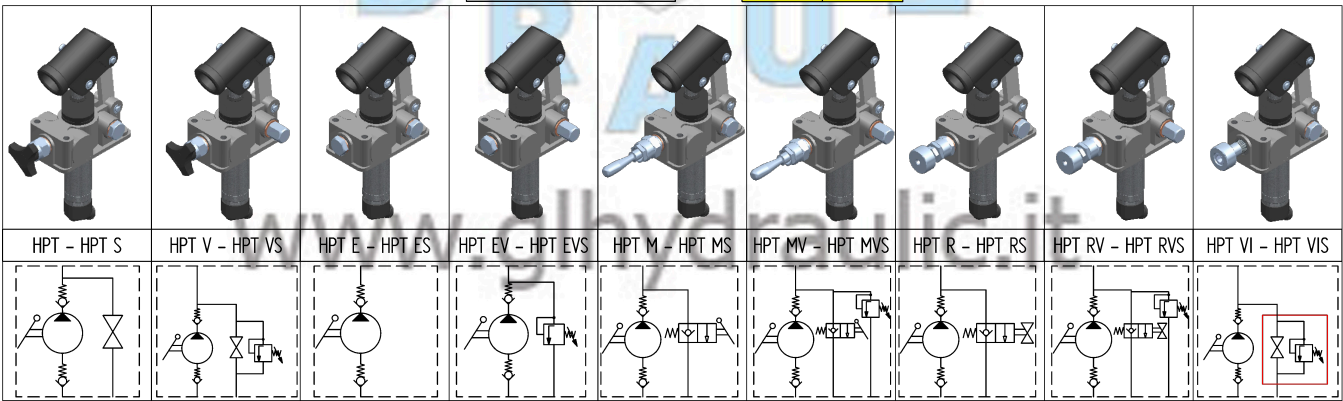
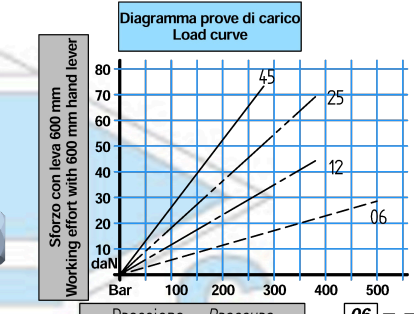
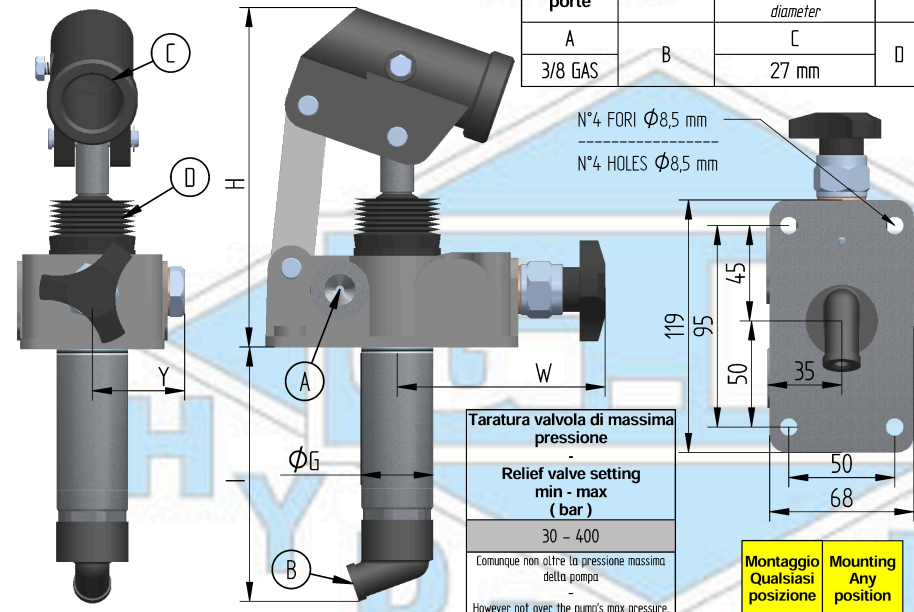
HPT

Descrizione / Codice Description / Code	HPT	HPT S	HPT V	HPT VS	HPT E	HPT ES	HPT EV	HPT EVS	HPT M	HPT MS	HPT MV	HPT MVS	HPT R	HPT RS	HPT RV	HPT RVS	HPT VI	HPT VIS
Soffietto Bellows	S	X		X		X		X		X		X		X		X		X
Volantino di scarico Release handknob	X	X	X	X														
Senza comando scarico Without release handknob	E				X	X	X	X										
Manipolatore comando scarico Release manipulator	M								X	X	X	X						
Volantino di scarico con ritorno automatico Release handknob with automatic return	R												X	X	X	X		
Valvola di massima pressione integrata al volantino di scarico Pressure relief valve inside release handknob	VI																X	X
Valvola di massima pressione Pressure relief valve	V		X	X			X	X			X	X			X	X		
Foro di scarico - Discharging hole (E)	X	X	X	X					X	X	X	X	X	X	X	X	X	X
Foro di scarico - Discharging hole (F)			X	X			X	X			X	X			X	X		
W (mm)	97	97	97	97	65	65	65	65	148	148	148	148	111	111	111	111	95	95
Y (mm)	44	44	59	59	44	44	59	59	44	44	59	59	44	44	59	59	44	44



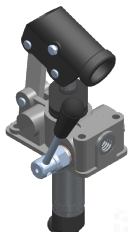
Dati tecnici indicativi e non impegnativi.
 L'azienda si riserva di apportare modifiche in qualsiasi momento e senza preavviso.
 Technical data not binding. Modifications reserved without prior notice.

Mandata Pressure porte	Aspirazione Suction	Diametro interno porta leva Lever connection inside diameter	Soffietto Bellows	Line	Cilindrata Flow (cc)	Pressione massima Max pressure (bar)	Peso Weight (Kg)	H (mm)	I (mm)	G (mm)
A	B	C	D	6	6	400	3,1	160	120	34
3/8 GAS		27 mm		12	12,5	320	3,0	160	120	34
				25	19,4	300	3,1	160	120	34
				45	28	250	3,2	160	120	38



G.L. HYDRAULIC S.R.L.

Via F. Lamborghini, 36 - 40019 Sant' Agata Bolognese (BO) Italy
 Tel. +39 (0)51 6828230 Fax +39(0)51 9599081 http://www.glydraulic.it - E-mail: staff@glydraulic.it
 Cap. Soc. : € 31.200,00 i.v. - R.E.A. : BO399971 - C.F. e P.I. : IT01808760357

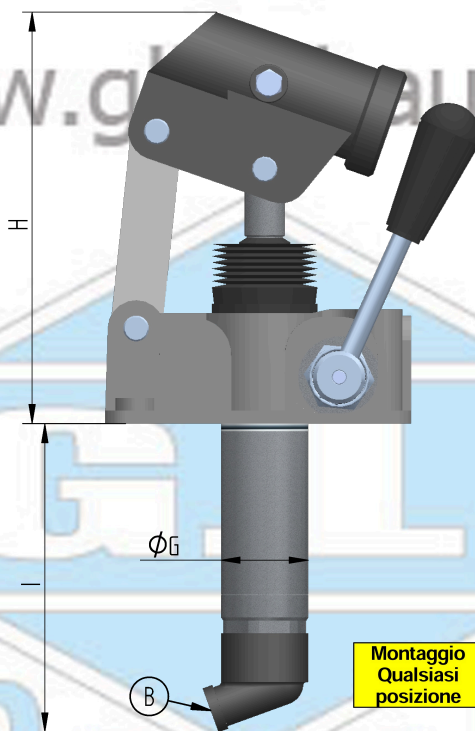
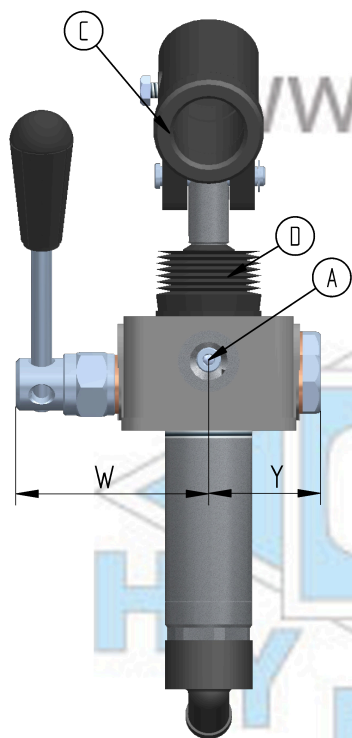
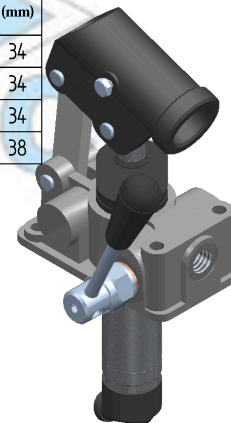
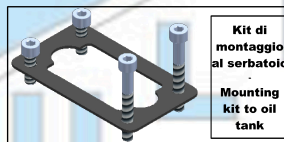


Funzionamento a doppio effetto per cilindro a semplice effetto
Double-stroke for a single acting cylinder

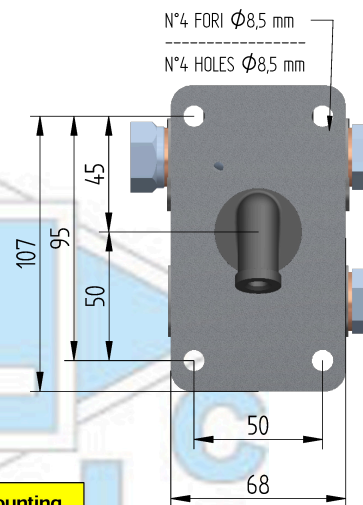
**HPT
CV**

Descrizione / Codice Description / Code	HPTSE	HPTSE S	HPTSE V	HPTSE VS	Taratura valvola di massima pressione Relief valve setting min - max (bar)
Soffietto Bellows	S	X		X	30 - 250
Leva comando scarico Release lever	X	X	X	X	
Valvola di massima pressione Pressure relief valve	V		X	X	
Foro di scarico - Discharging hole (E)	X	X	X	X	Comunque non oltre la pressione massima della pompa However not over the pump's max pressure
Foro di scarico - Discharging hole (F)			X	X	
W (mm)	75	75	75	75	
Y (mm)	44	44	59	59	

Line	Cilindrata Flow (cc)	Pressione massima Max pressure (bar)	Peso Weight (Kg)	H (mm)	I (mm)	G (mm)
6	6	250	3,1	160	120	34
12	12,5	250	3,0	160	120	34
25	19,4	250	3,1	160	120	34
45	28	250	3,2	160	120	38

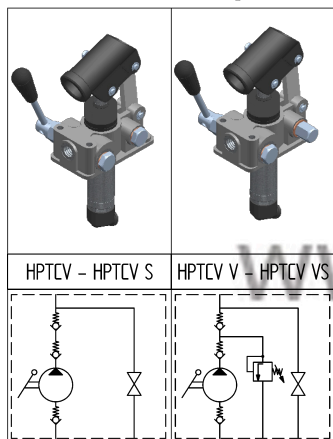


Dati tecnici indicativi e non impegnativi.
L'azienda si riserva di apportare modifiche in qualsiasi momento e senza preavviso.
Technical data not binding. Modifications reserved without prior notice.



Montaggio
Qualsiasi
posizione

Mounting
Any position



Mandata Pressure porte	Aspirazione Suction	Diametro interno porta leva Lever connection inside diameter	Soffietto Bellows
A	B	C	D
3/8 GAS		27	

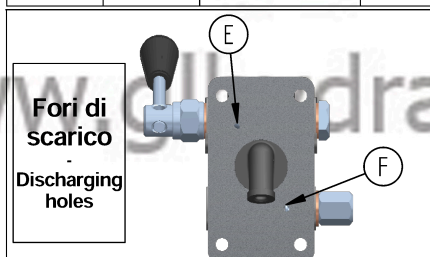
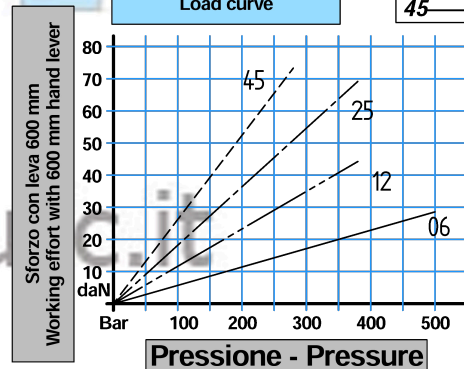


Diagramma prove di carico
Load curve



G.L. HYDRAULIC S.R.L.

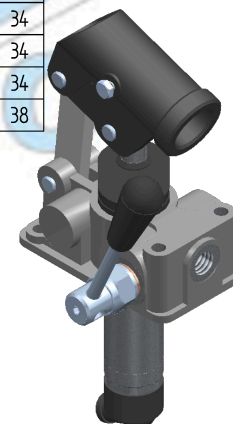
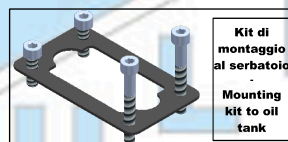
Via F. Lamborghini, 36 - 40019 Sant' Agata Bolognese (BO) Italy
 Tel. +39 (0)51 6828230 Fax +39(0)51 9599081 http://www.glydraulic.it - E-mail: staff@glydraulic.it
 Cap. Soc. : € 31.200,00 i.v. - R.E.A. : BO399971 - C.F. e P.I. : IT01808760357



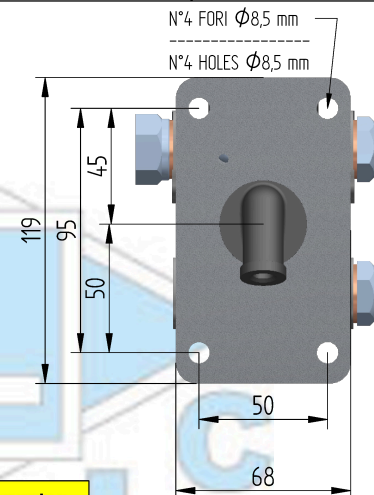
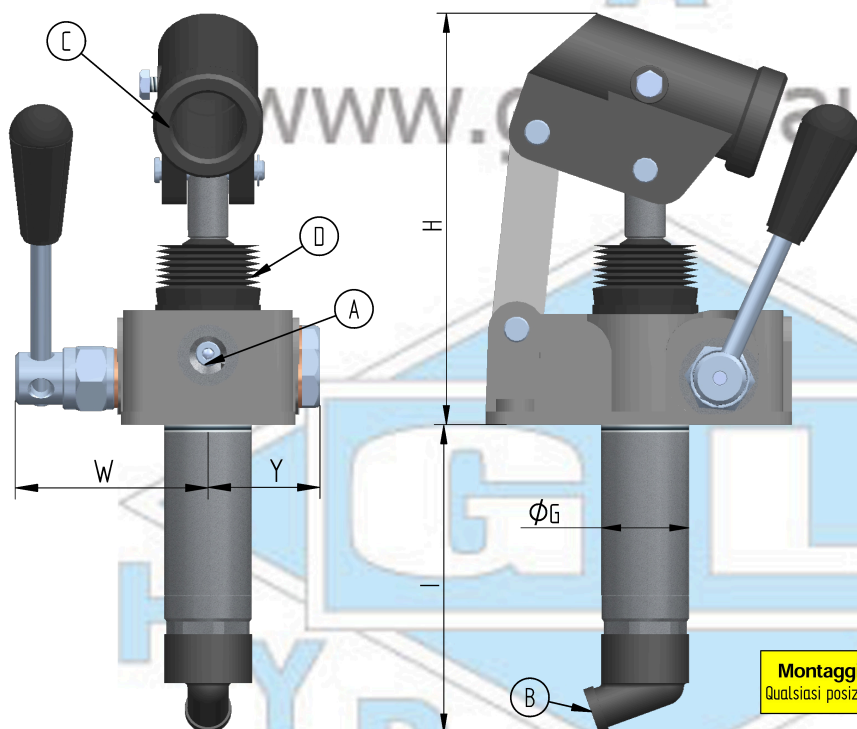
Funzionamento a semplice effetto per cilindro a semplice effetto
 -
 Single-stroke for a single acting cylinder

HPT SE

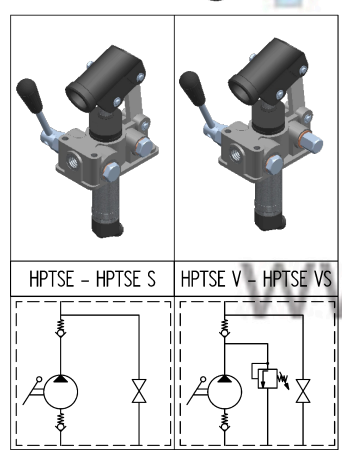
Descrizione / Codice Description / Code	HPTSE	HPTSE S	HPTSE V	HPTSE VS	Taratura valvola di massima pressione - Relief valve setting min - max (bar)	Line	Cilindrata Flow (cc)	Pressione massima Max pressure (bar)	Peso Weight (Kg)	H (mm)	I (mm)	G (mm)
Soffietto Bellows S		X		X	30 - 250	3	3	250	3,1	160	120	34
Leva comando scarico Release lever	X	X	X	X		6	6,2	250	3,0	60	120	34
Valvola di massima pressione Pressure relief valve V			X	X		11	9,7	250	3,1	160	120	34
Foro di scarico - Discharging hole (E)	X	X	X	X		22	14	250	3,2	160	120	38
Foro di scarico - Discharging hole (F)			X	X								
W (mm)	75	75	75	75								
Y (mm)	44	44	59	59								



Dati tecnici indicativi e non impegnativi. L'azienda si riserva di apportare modifiche in qualsiasi momento e senza preavviso.
 Technical data not binding. Modifications reserved without prior notice.



Montaggio Qualsiasi posizione
Mounting Any position



Mandata Pressure porte	Aspirazione Suction	Diametro interno porta leva Lever connection inside diameter	Soffietto Bellows
A	B	C	D
3/8 GAS		27	

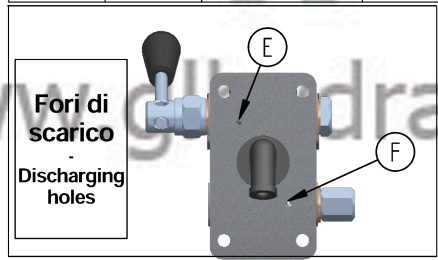
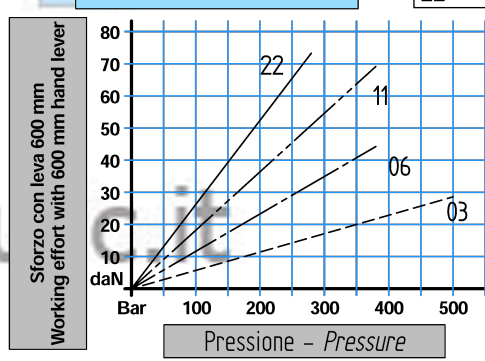
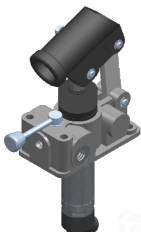


Diagramma prove di carico Load curve



G.L. HYDRAULIC S.R.L.

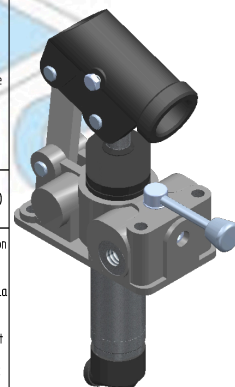
Via F. Lamborghini, 36 - 40019 Sant' Agata Bolognese (BO) Italy
 Tel. +39 (0)51 6828230 Fax +39(0)51 9599081 http://www.glydraulic.it - E-mail: staff@glydraulic.it
 Cap. Soc. : € 31.200,00 i.v. - R.E.A. : BO399971 - C.F. e P.I. : IT01808760357



Funzionamento a doppio effetto per cilindro a doppio effetto
Double-stroke for a double acting cylinder

HPTD

Descrizione / Codice Description / Code	HPTD	HPTD S	HPTD V	HPTD VS	HPTD VOUT	HPTD VSOUT	HPTD OCC	HPTD OCC S	HPTD OCC VOUT	HPTD OCC VSOUT	Taratura valvola di massima pressione - Relief valve setting min - max (bar)
Soffietto Bellows	S	X		X		X		X		X	30 - 400
Distributore 4/3 centro aperto Open centre 4/3 diverter	X	X	X	X	X	X					30 - 400
Distributore 4/3 centro chiuso Closed centre 4/3 diverter							X	X	X	X	30 - 400
Valvola di massima pressione integrata al distributore Pressure relief valve inside diverter			X	X							Comunque non oltre la pressione massima della pompa - However not over the pump's max pressure
Valvola di massima pressione esterna Outside pressure relief valve					X	X			X	X	
Foro di scarico - Discharging hole (E)	X	X	X	X	X	X	X	X	X	X	
Foro di scarico - Discharging hole (F)					X	X			X	X	
Y (mm)	36	36	36	36	59	59	36	36	59	59	



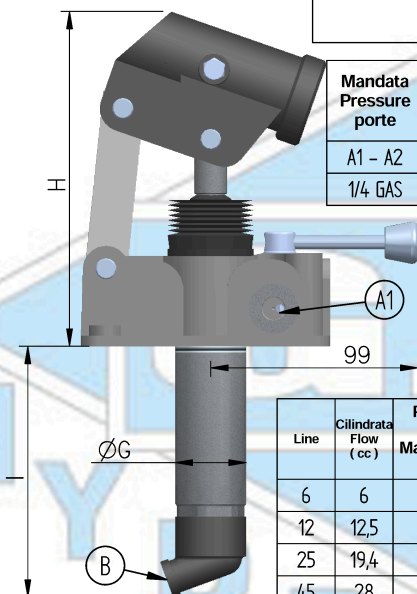
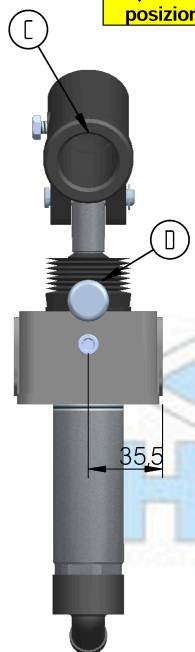
Montaggio Qualsiasi posizione
Mounting Any position

Fori di scarico
Discharging holes

Valvola di massima pressione esterna
Outside pressure relief valve

Kit di montaggio al serbatoio
Mounting kit to oil tank

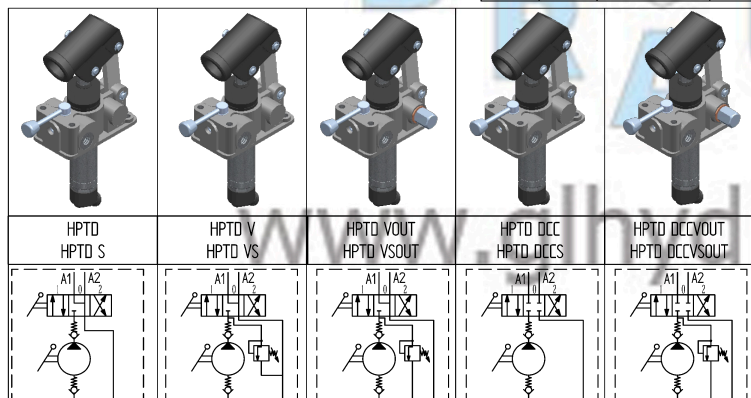
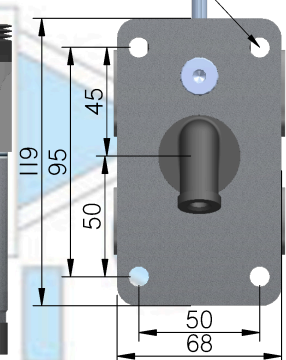
Valvola di massima pressione integrata al distributore
Pressure relief valve inside diverter



Mandata Pressure porte	Aspirazione Suction	Diametro interno porta leva Lever connection inside diameter	Soffietto Bellows
A1 - A2	B	C	D
1/4 GAS		27 mm	

N°4 FORI Ø8,5 mm
 N°4 HOLES Ø8,5 mm

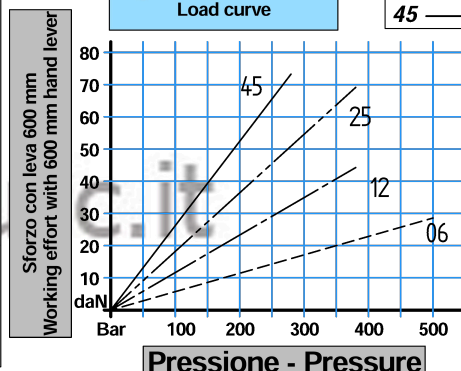
Line	Cilindrata Flow (cc)	Pressione massima Max pressure (bar)	Peso Weight (Kg)	H (mm)	I (mm)	G (mm)
6	6	400	3,1	160	120	34
12	12,5	320	3,0	160	120	34
25	19,4	300	3,1	160	120	34
45	28	250	3,2	160	120	38



Dati tecnici indicativi e non impegnativi. L'azienda si riserva di apportare modifiche in qualsiasi momento e senza preavviso.

Technical data not binding. Modifications reserved without prior notice.

Diagramma prove di carico
Load curve



G.L. HYDRAULIC S.R.L.

Via F. Lamborghini, 36 - 40019 Sant' Agata Bolognese (BO) Italy

Tel. +39 (0)51 6828230 Fax +39(0)51 9599081 http://www.glydraulic.it - E-mail: staff@glydraulic.it

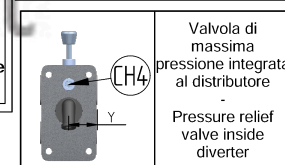
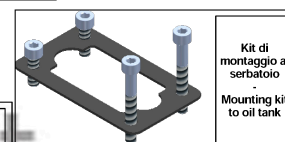
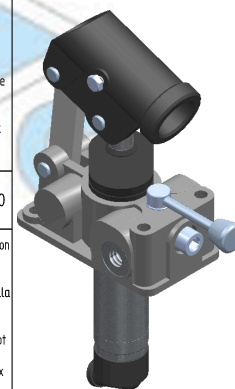
Cap. Soc. : € 31.200,00 i.v. - R.E.A. : BO399971 - C.F. e P.I. : IT01808760357



Funzionamento a semplice effetto per cilindro a doppio effetto
 Single-stroke for a double acting cylinder

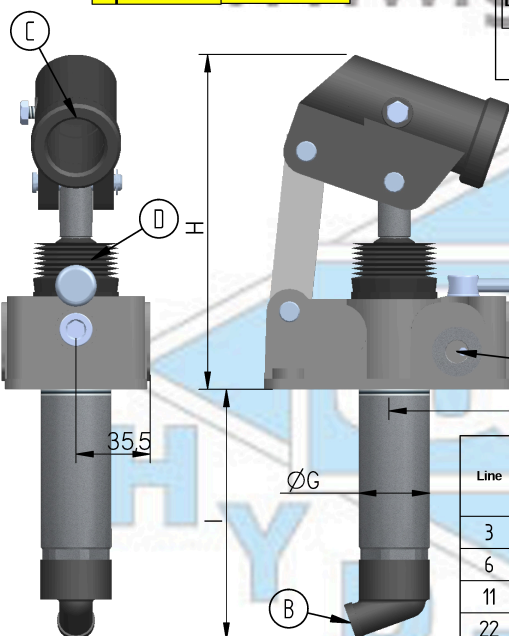
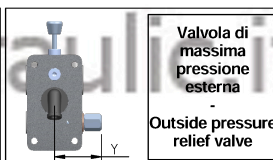
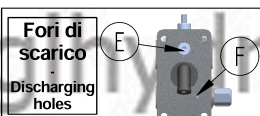
HPTDSE

Descrizione / Codice Description / Code	HPTDSE	HPTDSE S	HPTDSE V	HPTDSE VS	HPTDSE VOUT	HPTDSE VSOUT	HPTDSE DCC	HPTDSE DCC S	HPTDSE DCC VOUT	HPTDSE DCC VSOUT	Toratura valvola di massima pressione - Relief valve setting min - max (bar)
Soffietto Bellows	S	X	X	X	X	X	X	X	X	X	30 - 250
Distributore 4/3 centro aperto Open centre 4/3 diverter	X	X	X	X	X	X					
Distributore 4/3 centro chiuso Closed centre 4/3 diverter							X	X	X	X	
Valvola di massima pressione integrata al distributore Pressure relief valve inside diverter			X	X							Comunque non oltre la pressione massima della pompa - However not over the pump's max pressure
Valvola di massima pressione esterna Outside pressure relief valve					X	X			X	X	
Foro di scarico - Discharging hole (E)	X	X	X	X	X	X	X	X	X	X	
Foro di scarico - Discharging hole (F)					X	X			X	X	
Y (mm)	36	36	36	36	59	59	36	36	59	59	

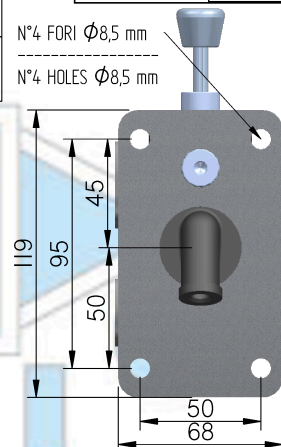


Montaggio
Qualsiasi
posizione

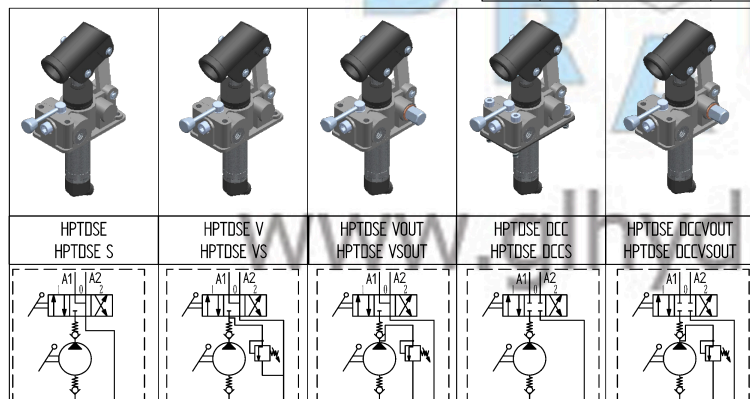
Mounting
Any position



Mandata Pressure porte	Aspirazione Suction	Diametro interno porta leva Lever connection inside diameter	Soffietto Bellows
A1 - A2	B	C	D
1/4 GAS		27 mm	

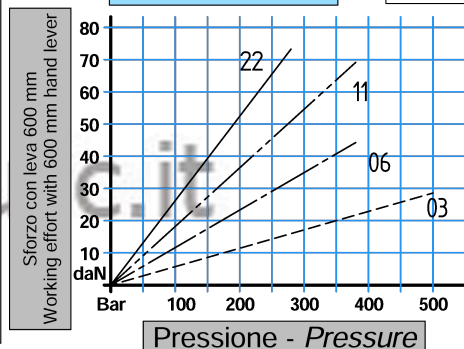


Line	Cilindrata Flow (cc)	Pressione massima Max pressure (bar)	Peso Weight (Kg)	H (mm)	I (mm)	G (mm)
3	3	250	3,1	145	100	34
6	6,2	250	3,0	145	95	34
11	9,7	250	3,1	145	108	34
22	14	250	3,2	148	114	38



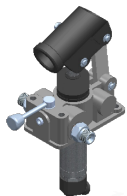
Dati tecnici indicativi e non impegnativi. L'azienda si riserva di apportare modifiche in qualsiasi momento e senza preavviso.
 Technical data not binding. Modifications reserved without prior notice.

Diagramma prove di carico Load curve



G.L. HYDRAULIC S.R.L.

Via F. Lamborghini, 36 - 40019 Sant' Agata Bolognese (BO) Italy
 Tel. +39 (0)51 6828230 Fax +39(0)51 9599081 http://www.glydraulic.it - E-mail: staff@glydraulic.it
 Cap. Soc. : € 31.200,00 i.v. - R.E.A. : B0399971 - C.F. e P.I. : IT01808760357



Funzionamento a doppio effetto con valvole di blocco per cilindro a doppio effetto

Double-stroke with dual pilot check valve for a double acting cylinder

HPTDVB

Descrizione / Codice Description / Code	HPTDVB	HPTDVB S	HPTDVB V	HPTDVB VS
Soffietto Bellows	S	X		X
Distributore 4/3 centro aperto Open centre 4/3 diverter	X	X	X	X
Valvola di massima pressione integrata al distributore Pressure relief valve inside diverter	V		X	X
Foro di scarico - Discharging hole (E)	X	X	X	X

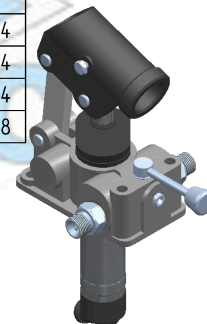
Mandata Pressure porte	Aspirazione Suction	Diametro interno porta leva Lever connection inside diameter	Soffietto Bellows
A1 - A2	B	C	D
3/8 GAS		27 mm	

Line	Cilindrata Flow (cc)	Pressione massima Max pressure (bar)	Peso Weight (Kg)	H (mm)	I (mm)	G (mm)
6	6	250	3,1	160	120	34
12	12,5	250	3,0	160	120	34
25	19,4	250	3,1	160	120	34
45	28	250	3,2	160	120	38

Taratura valvola di massima pressione - Relief valve setting
min - max (bar)
30 - 250
Comunque non oltre la pressione massima della pompa - However not over the pump's max pressure

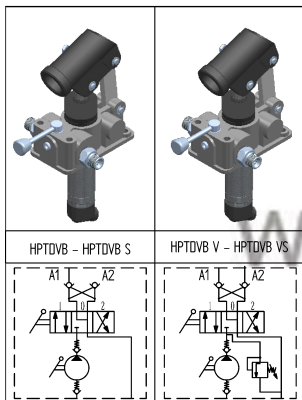
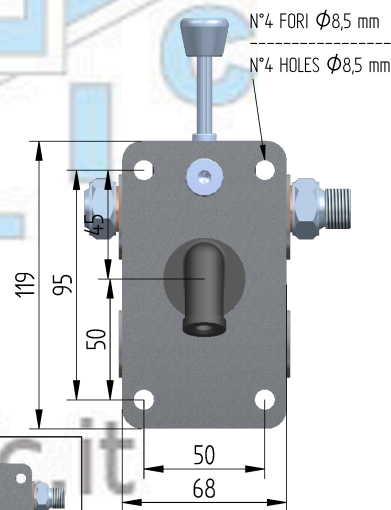
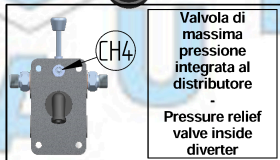
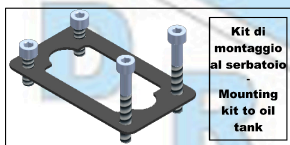
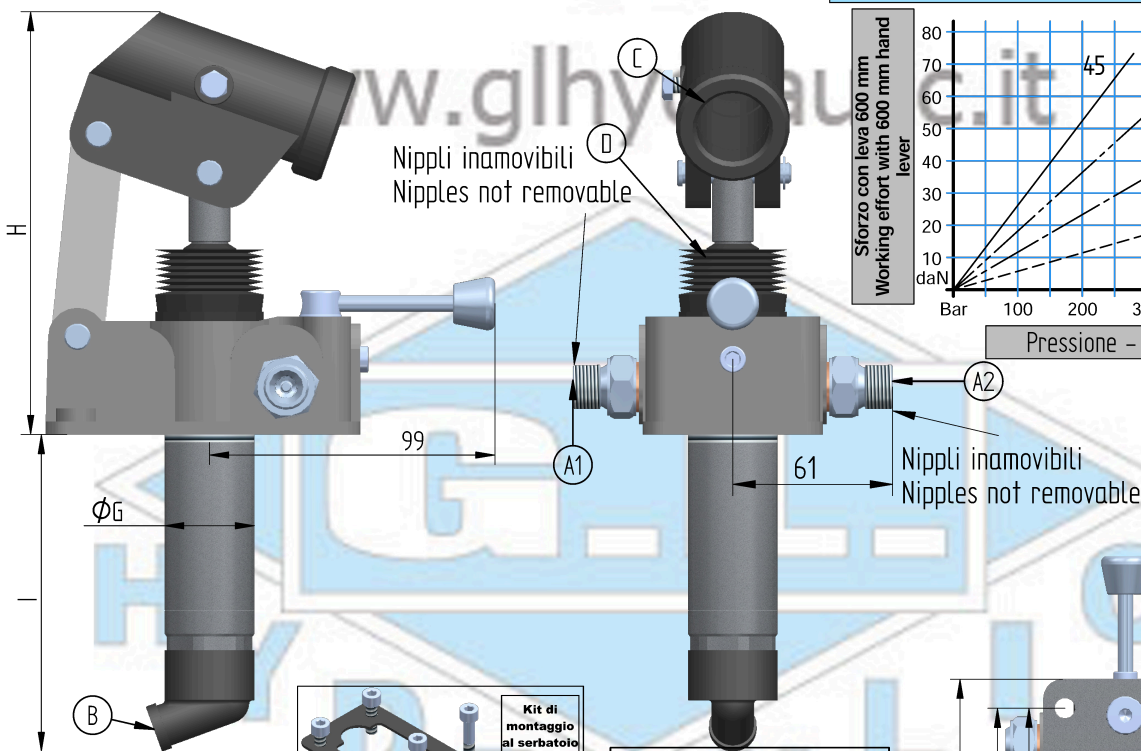
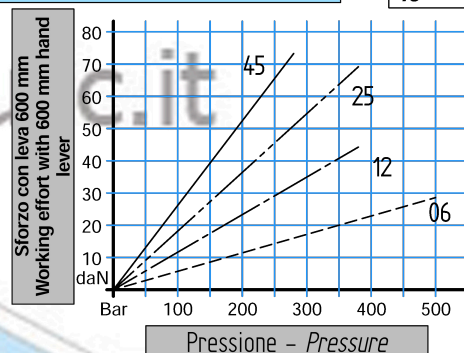
Rapporto di pilotaggio 1:4
Pilot ratio

Pressione minima di esercizio 45 / 50 Bar
Minimum exercise pressure



06 ---
12 ---
25 ---
45 ---

Diagramma prove di carico
Load curve



Dati tecnici indicativi e non impegnativi. L'azienda si riserva di apportare modifiche in qualsiasi momento e senza preavviso.

Technical data not binding. Modifications reserved without prior notice.

Fori di scarico Discharging holes

Montaggio Qualsiasi posizione

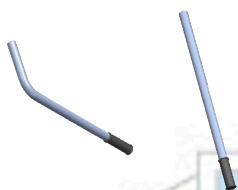
Mounting Any position

G.L. HYDRAULIC S.R.L.

Via F. Lamborghini, 36 - 40019 Sant' Agata Bolognese (BO) Italy

Tel. +39 (0)51 6828230 Fax +39(0)51 9599081 http://www.glydraulic.it - E-mail: staff@glydraulic.it

Cap. Soc. : € 31.200,00 i.v. - R.E.A. : BO399971 - C.F. e P.I. : IT01808760357



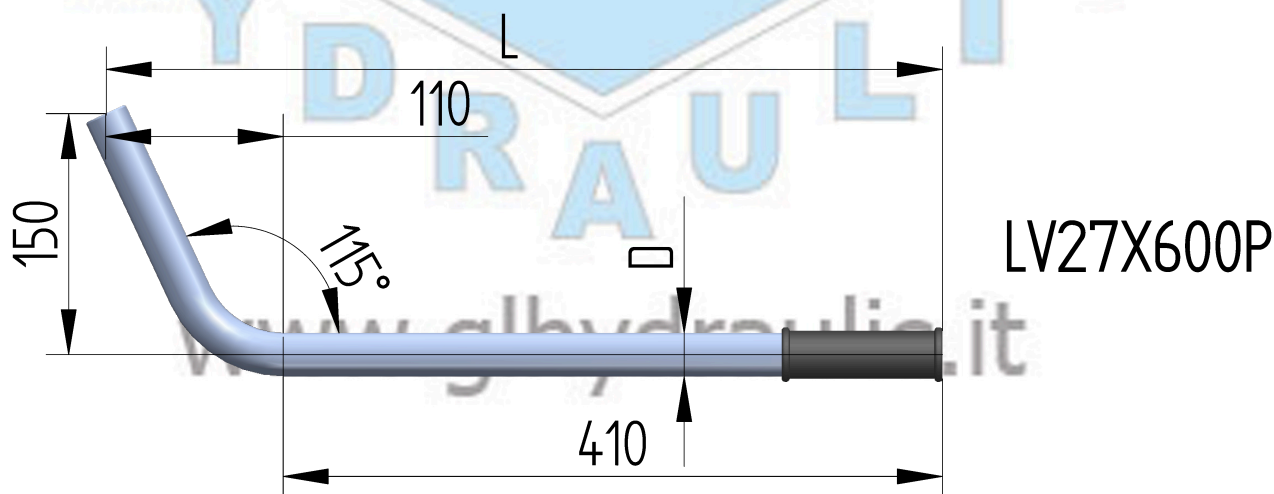
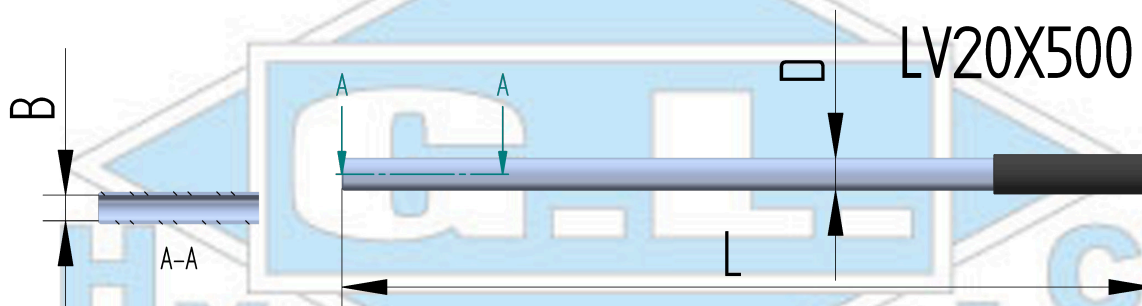
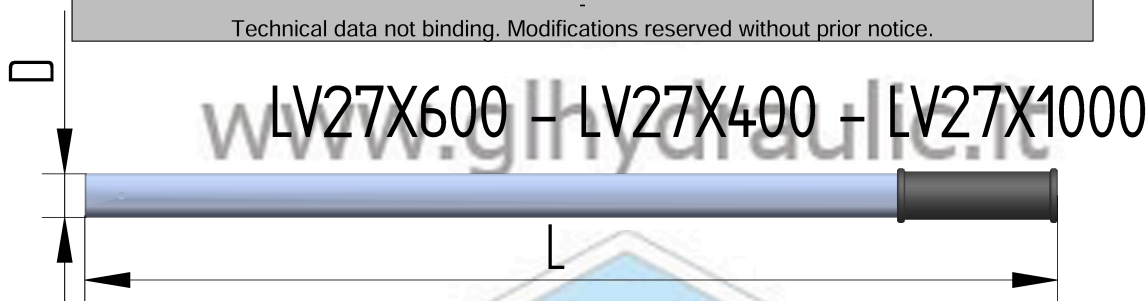
Leve per pompe a mano

Hand pumps levers

LV

Codice - Code	LV27X600	LV27X400	LV27X1000	LV27X600P	LV20X500
Manopola in gomma - Plastic hand grip	X	X	X	X	X
Zincatura bianca - White zinc-plating	X	X	X	X	X
Diametro esterno - Outside diameter D(mm)	27	27	27	27	20
Diametro interno - Inside diameter B(mm)	-	-	-	-	16
L (mm)	600	400	1000	520	500
Peso - Weight (Kg)	0,9	0,6	1,5	0,9	0,6

Dati tecnici indicativi e non impegnativi.
L'azienda si riserva di apportare modifiche in qualsiasi momento e senza preavviso.
Technical data not binding. Modifications reserved without prior notice.

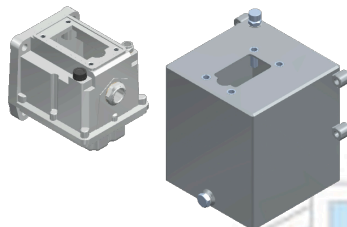


G.L. HYDRAULIC S.R.L.

Via F. Lamborghini, 36 - 40019 Sant' Agata Bolognese (BO) Italy

Tel. +39 (0)51 6828230 Fax +39(0)51 9599081 <http://www.glydraulic.it> - E-mail: staff@glydraulic.it

Cap. Soc. : € 31.200,00 i.v. - R.E.A. : BO399971 - C.F. e P.I. : IT01808760357



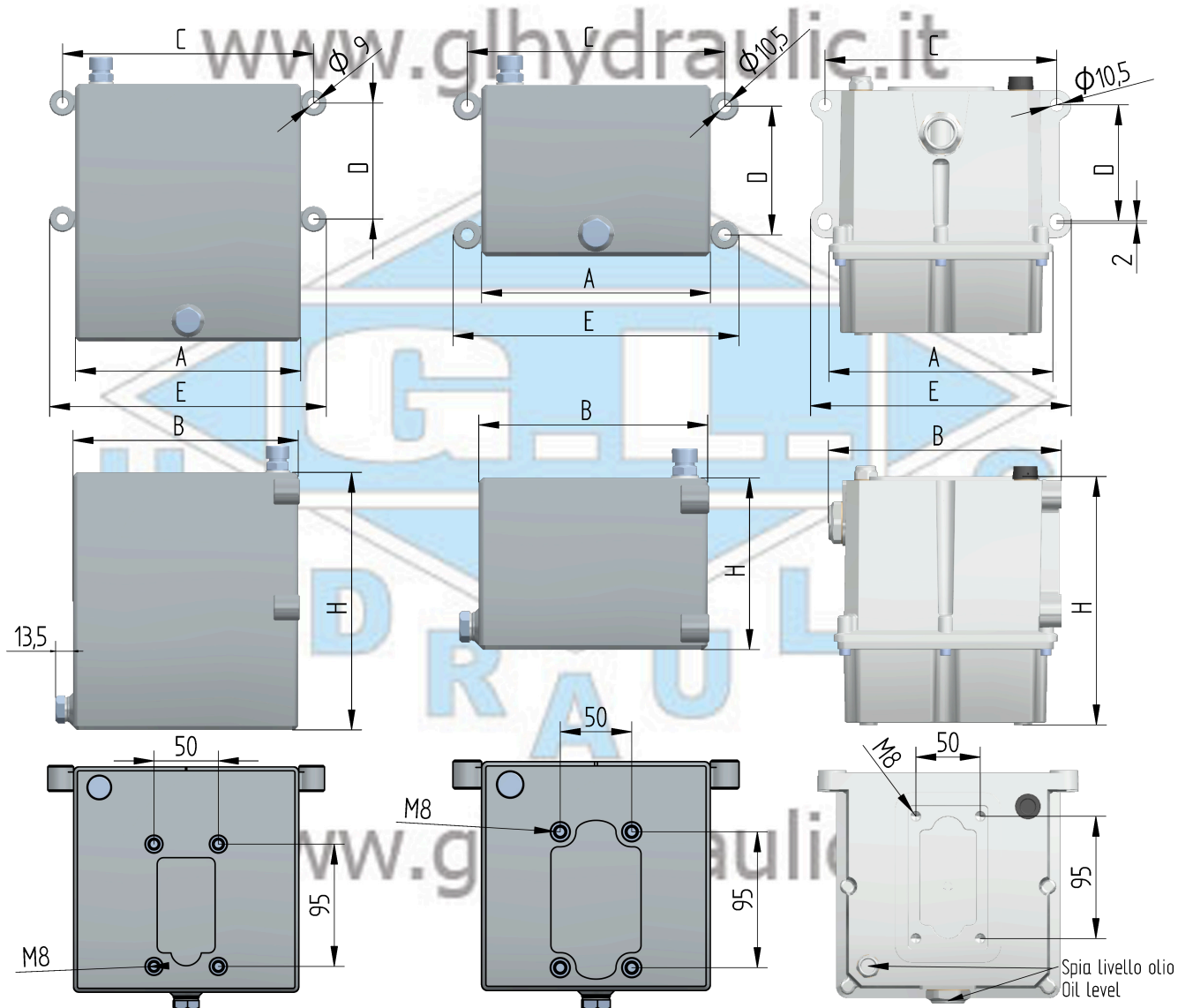
Serbatoi per pompa a mano
Hand pump oil tanks

SR

Codice - Code	SR 01 FE	SR 02 FE	SR 03 FE	SR 05 FE	SR 07 FE	SR 10 FE	SR 02,5 FE160	SR 04 FE160	SR 06 FE160	SR 08 FE160	SR 01 ALO	SR 02 ALO	SR 03 ALO	SR 05 ALO
Capacità - Tank capacity (litres)	1	2	3	5	7	10	2,5	4	6	8	1	2	3	5
Spie livello olio - Oil level											X	X	X	X
Tappo sfiato - Breather cap	X	X	X	X	X	X	X	X	X	X	X	X	X	X
Alluminio - Aluminium											X	X	X	X
Ferro verniciato - Painted iron	X	X	X	X	X	X	X	X	X	X				
A (mm)	100	100	100	175	175	175	160	160	160	160	132	174	174	174
B (mm)	150	150	150	175	175	175	160	160	160	160	157	181	181	181
C (mm)	120	120	120	195	195	195	180	180	180	180	96	180	180	180
D (mm)	90	90	90	90	90	90	90	90	90	90	110	90	90	90
E (mm)	140	140	140	215	215	215	200	200	200	200	132	202	202	202
H (mm)	120	180	245	200	269	376	120	180	265	350	145	142	223	303
Peso - Weight (Kg)	2	2,2	2,5	4,5	5,4	6,8	2,9	3,9	5,0	6,2	1,3	1,7	1,9	2,4

Coppia di serraggio vite con rivetto: 8/10 Nm
Torque of fastened screw: 8/10 Nm

Dati tecnici indicativi e non impegnativi.
L'azienda si riserva di apportare modifiche in qualsiasi momento e senza preavviso.
Technical data not binding. Modifications reserved without prior notice.

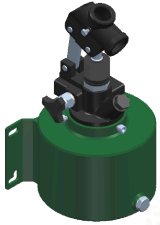


G.L. HYDRAULIC S.R.L.

Via F. Lamborghini, 36 - 40019 Sant' Agata Bolognese (BO) Italy

Tel. +39 (0)51 6828230 Fax +39(0)51 9599081 http://www.glydraulic.it - E-mail: staff@glydraulic.it

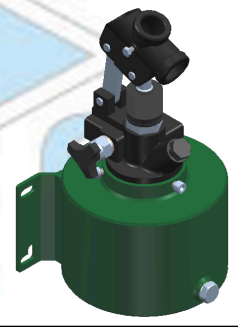
Cap. Soc. : € 31.200,00 i.v. - R.E.A. : BO399971 - C.F. e P.I. : IT01808760357



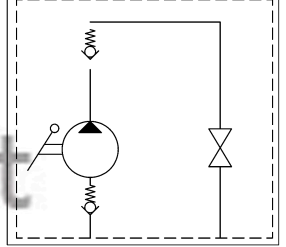
Funzionamento a semplice effetto per cilindro a singolo effetto
Single-stroke for a single acting cylinder

CHPTSE 20

Descrizione / Codice Description / Code	CHPTSE 20/2	CHPTSE 20/2 S	CHPTSE 20/4	CHPTSE 20/4 S	CHPTSE 20/6	CHPTSE 20/6 S	CHPTSE 20/8	CHPTSE 20/8 S
Soffietto - Bellows		X	X	X		X	X	X
Volantino di scarico - Release handknob	X	X	X	X	X	X	X	X
Capacità - Tank capacity (litres)	2	2	4	4	6	6	8	8
E (mm)	96	96	96	96	117	117	117	117
F (mm)	184	184	184	184	220	220	220	220
G (mm)	126	126	169	169	180	180	235	235
Peso - Weight (Kg)	8,4	8,4	9	9	10,1	10,1	11	11



CHPTSE - CHPTSE S



**FISSAGGIO CILINDRICO
360° TRA POMPA E
SERBATOIO
PUMP-OIL TANK 360°
CYLINDRICAL FIXING**

Mandata Pressure porte	Aspirazione Suction	Diametro interno porta leva Lever connection inside diameter	Soffietto Bellows	Cilindrata Flow (cc)	Pressione massima Max pressure (bar)
A	B	E	D	20	200
3/8 GAS		27			

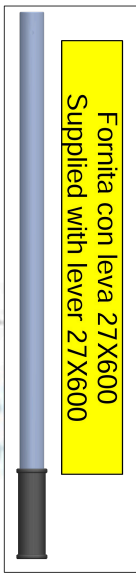
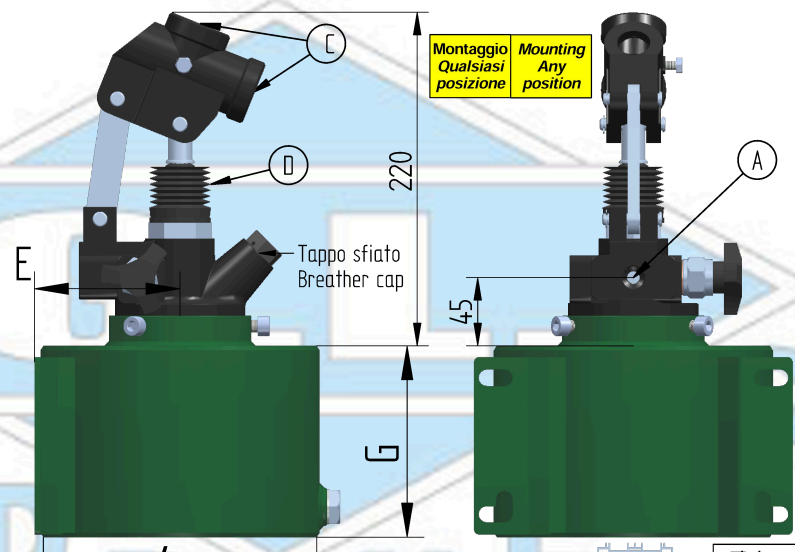
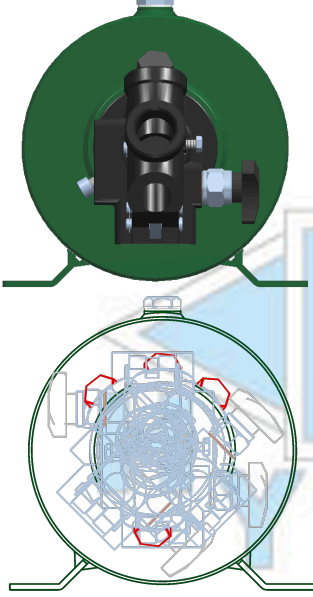
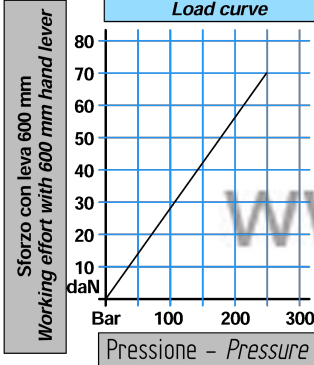


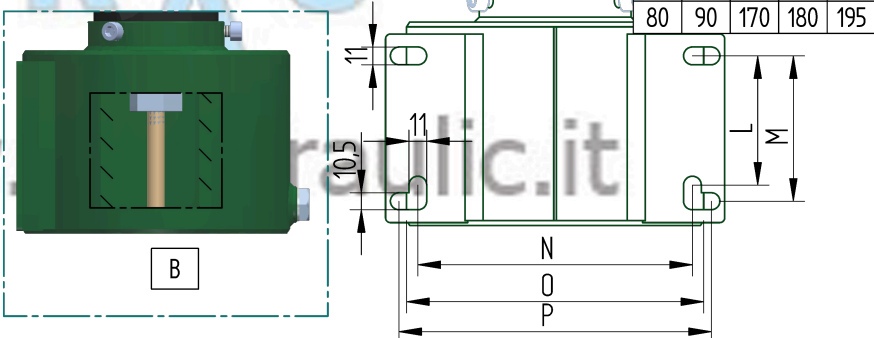
Diagramma prove di carico
Load curve



Dati tecnici
indicativi e non
impegnativi.
L'azienda si
riserva di
apportare
modifiche in
qualsiasi
momento e
senza preavviso.
Technical data
not binding.
Modifications
reserved
without prior
notice.

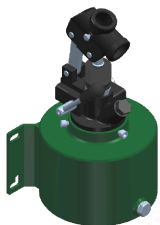
Interassi di fissaggio
Fixing

L	M	N	O	P
80	90	170	180	195



G.L. HYDRAULIC S.R.L.

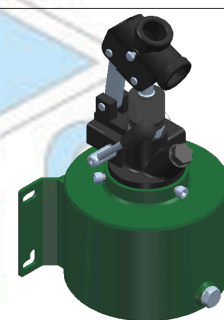
Via F. Lamborghini, 36 - 40019 Sant' Agata Bolognese (BO) Italy
Tel. +39 (0)51 6828230 Fax +39(0)51 9599081 http://www.glydraulic.it - E-mail: staff@glydraulic.it
Cap. Soc. : € 31.200,00 i.v. - R.E.A. : BO399971 - C.F. e P.I. : IT01808760357



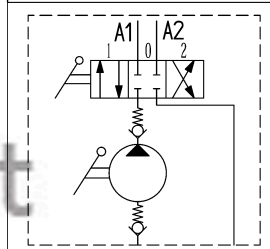
Funzionamento a semplice effetto per cilindro a doppio effetto
Single-stroke for a double acting cylinder

**CHPTDSE
20**

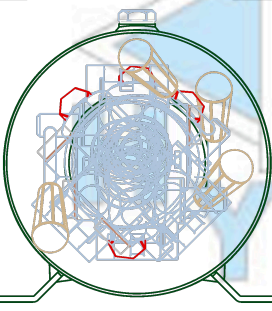
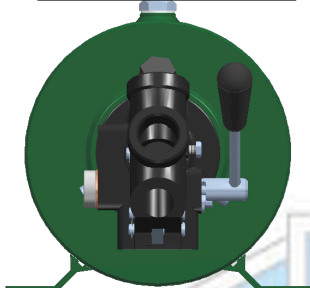
Descrizione / Codice Description / Code	CHPTDSE 20/2	CHPTDSE 20/2 S	CHPTDSE 20/4	CHPTDSE 20/4 S	CHPTDSE 20/6	CHPTDSE 20/6 S	CHPTDSE 20/8	CHPTDSE 20/8 S
Soffietto - Bellows		X	X	X		X	X	X
Distributore centro chiuso Closed centre distributor	DCC	X	X	X	X	X	X	X
Capacità - Tank capacity (litres)	2	2	4	4	6	6	8	8
E (mm)	96	96	96	96	117	117	117	117
F (mm)	184	184	184	184	220	220	220	220
G (mm)	126	126	169	169	180	180	235	235
Peso - Weight (Kg)	8,4	8,4	9	9	10,1	10,1	11	11



CHPTDSE - CHPTDSE S

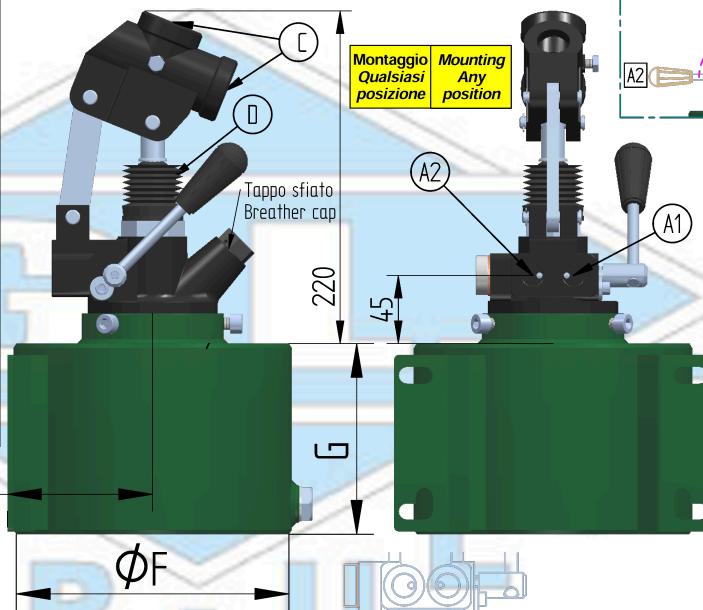


**FISSAGGIO CILINDRICO
360° TRA POMPA E
SERBATOIO
PUMP-OIL TANK 360°
CYLINDRICAL FIXING**



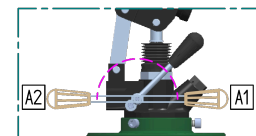
Mandata Pressure porte	Aspirazione Suction	Diametro interno porta leva Lever connection inside diameter	Soffietto Bellows	Cilindrata Flow (cc)	Pressione massima Max pressure (bar)
A1 - A2 3/8 GAS	B	E 27	D	20	200

Dati tecnici
indicativi e
non
impegnativi
L'azienda
si riserva di
apportare
modifiche
in qualsiasi
momento e
senza
preavviso.
Technical data
not binding.
Modifications
reserved
without prior
notice.



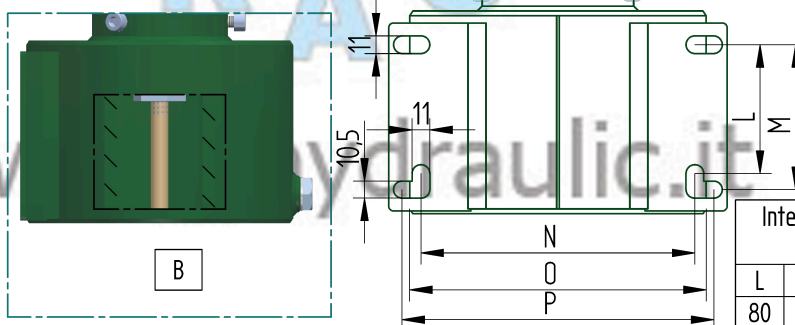
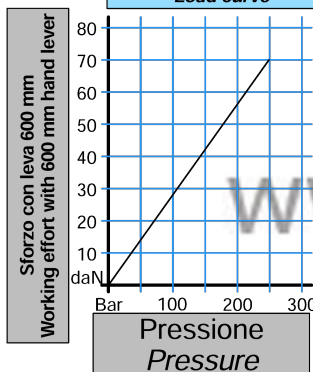
Montaggio
Qualsiasi
posizione

Mounting
Any
position



Fornita con leva 27X600
Supplied with lever 27X600

Diagramma prove di carico
Load curve



Interassi di fissaggio
Fixing

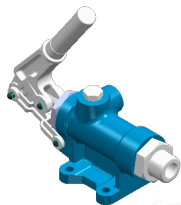
L	M	N	O	P
80	90	170	180	195

G.L. HYDRAULIC S.R.L.

Via F. Lamborghini, 36 - 40019 Sant' Agata Bolognese (BO) Italy

Tel. +39 (0)51 6828230 Fax +39(0)51 9599081 http://www.glydraulic.it - E-mail: staff@glydraulic.it

Cap. Soc. : € 31.200,00 i.v. - R.E.A. : BO399971 - C.F. e P.I. : IT01808760357



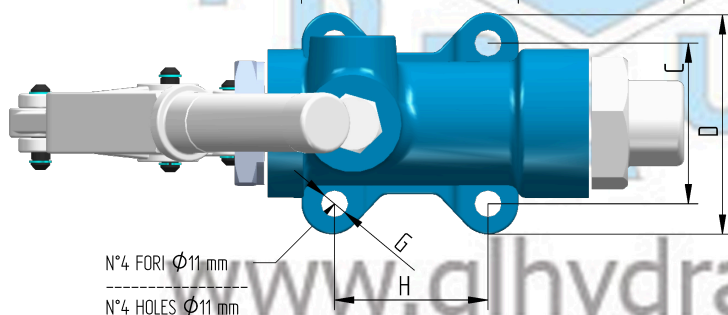
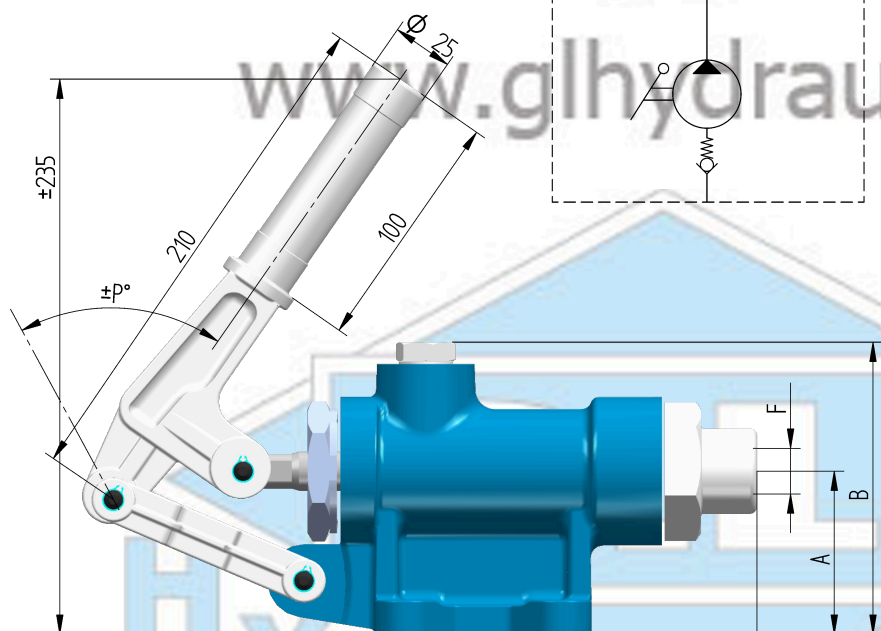
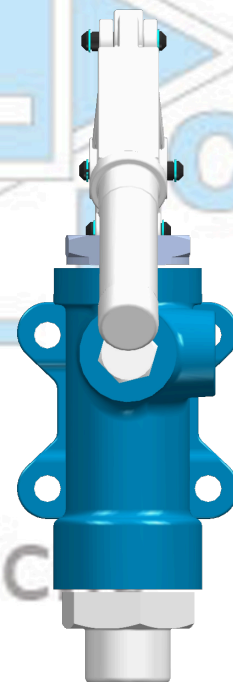
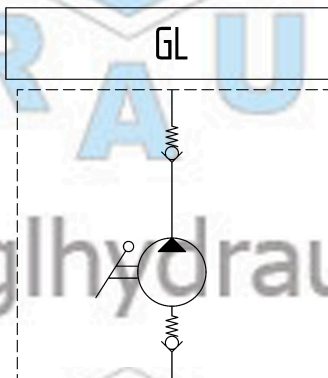
Funzionamento a doppio effetto per cilindro a semplice effetto

Double-stroke for a single acting cylinder

GL

Descrizione / Codice Description / Code	GL 20-25-28 30-35	GL 40-45
A	67	71
B	120	137
C	66	71
D	95	102
E - Pressure porte	3/8 GAS	3/8 GAS
F - Suction	1/2 GAS	1/2 GAS
G	11	11
H	63	73
I	68	71
L	89	104
M	285	295
P	75	90

TIPO TYPE	Cilindrata Flow (cc)	Pressione massima Max. pressure (bar)	Peso Weight (Kg)
GL20	18	650	5,3
GL25	29	320	5,5
GL28	36	250	5,7
GL30	42	220	5,9
GL35	57	160	6,1
GL40	87	120	6,3
GL45	111	90	6,5



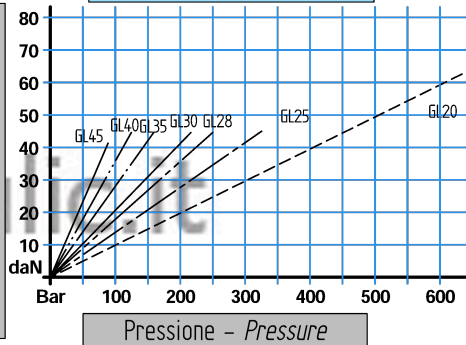
Montaggio
Qualsiasi posizione

Mounting
Any position

Dati tecnici indicativi e non impegnativi.
L'azienda si riserva di apportare modifiche in qualsiasi momento e senza preavviso.
Technical data not binding. Modifications reserved without prior notice.

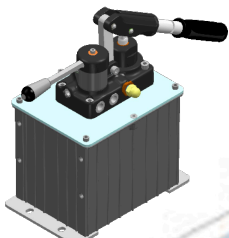
Sforzo con leva 1000 mm
Working effort with 1000 mm hand lever

Diagramma prove di carico
Load curve



G.L. HYDRAULIC S.R.L.

Via F. Lamborghini, 36 - 40019 Sant' Agata Bolognese (BO) Italy
Tel. +39 (0)51 6828230 Fax +39(0)51 9599081 http://www.glydraulic.it - E-mail: staff@glydraulic.it
Cap. Soc. : € 31.200,00 i.v. - R.E.A. : BO399971 - C.F. e P.I. : IT01808760357

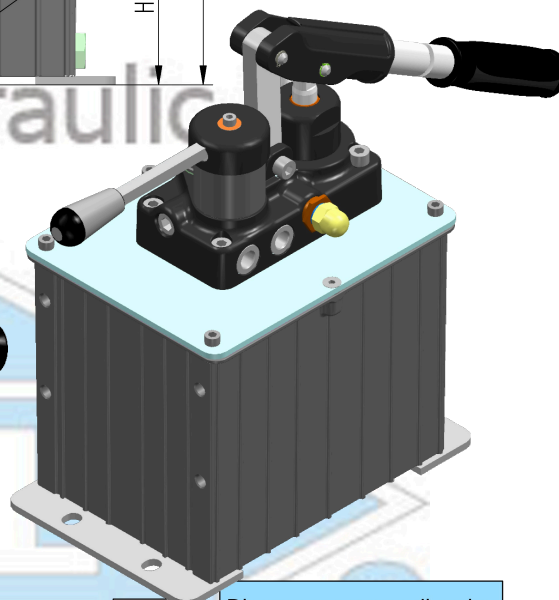
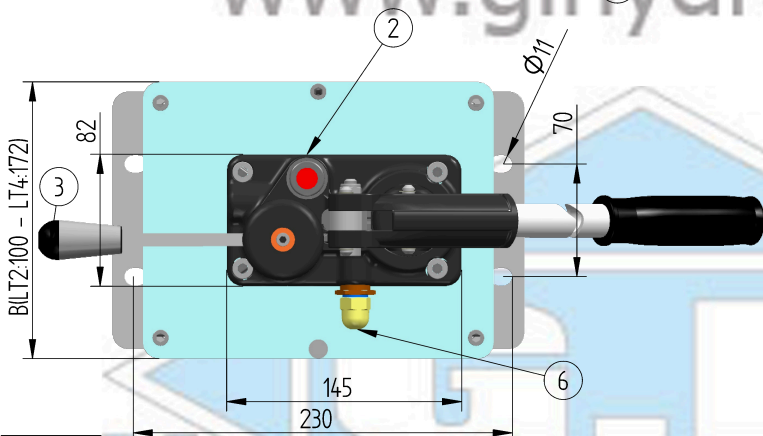
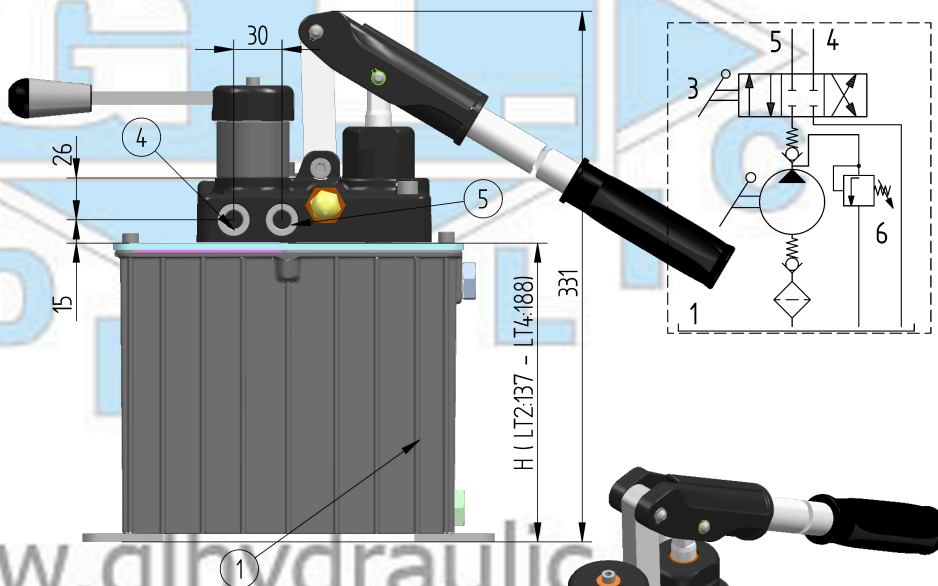


Funzionamento a doppio effetto per cilindro a doppio effetto
Double-stroke for a double acting cylinder

GL290

Descrizione / Codice <i>Description / Code</i>	GL 290
OIL TANK	1
FILLER PLUG	2
OIL FLOW DIVERTER LEVER	3
4 - Pressure porte	1/4 GAS
5 - Pressure porte	1/4 GAS
PRESSURE RELIEF VALVE	6

TIPO TYPE	Cilindrata Flow (cc)	Pressione massima Max pressure (bar)	Peso Weight (Kg) Pump
GL290-17	11	380	3,8
GL290-20	16	280	3,9
GL290-25	25	180	4,0
GL290-28	32	150	4,1
GL290-35	50	100	4,2
Oil tank Lt2			2,2
Oil tank Lt4			2,6



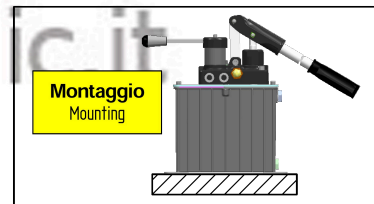
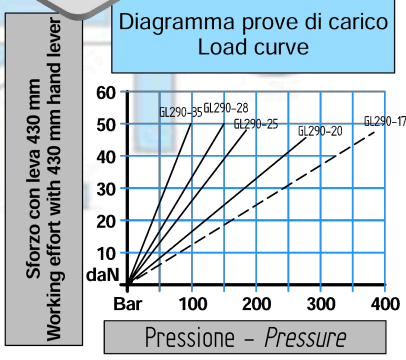
Dati tecnici
indicativi e
non
impegnativi.
L'azienda si
riserva di
apportare
modifiche in
qualsiasi
momento e
senza
preavviso.

Technical
data not
binding.
Modification
s reserved
without
prior notice.

Codice di ordinazione - Ordering code

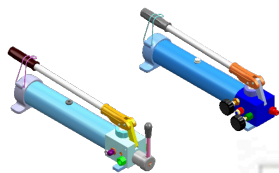
GL290-	Option 1	17	-DV-	Option 2	S2
		20			S4
		25			
		28			
		35			

Option 1		Option 2	
Displacement		Oil tank	
17	11 cc	S2	2 Litres Oil tank
20	16 cc	S4	4 Litres Oil tank
25	25 cc		
28	32 cc		
35	50 cc		



G.L. HYDRAULIC S.R.L.

Via F. Lamborghini, 36 - 40019 Sant' Agata Bolognese (BO) Italy
 Tel. +39 (0)51 6828230 Fax +39(0)51 9599081 <http://www.glydraulic.it> - E-mail: staff@glydraulic.it
 Cap. Soc. : € 31.200,00 i.v. - R.E.A. : B0399971 - C.F. e P.I. : IT01808760357

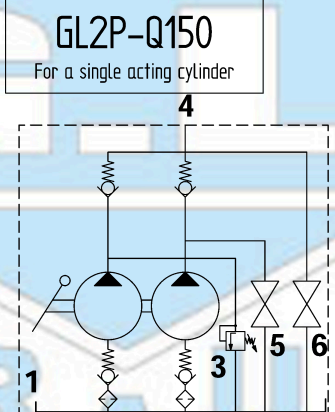


Funzionamento a semplice effetto

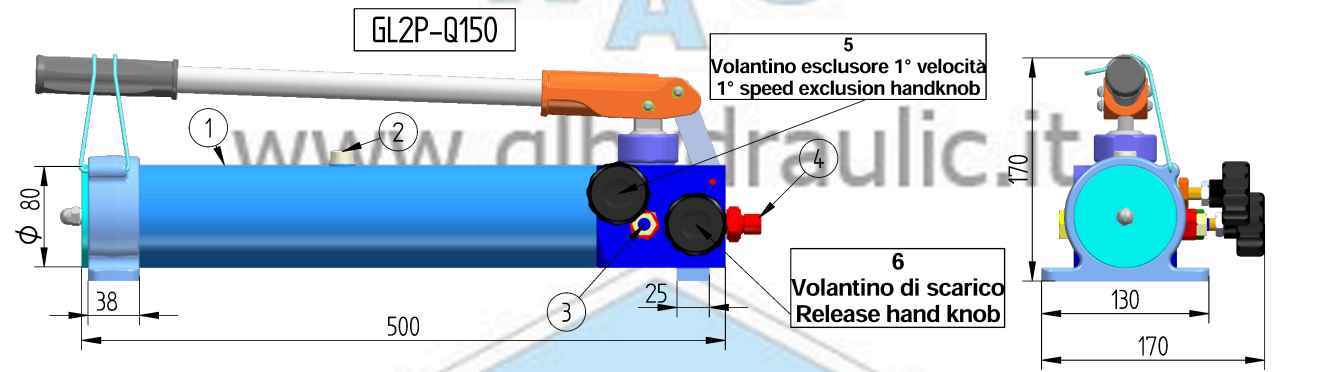
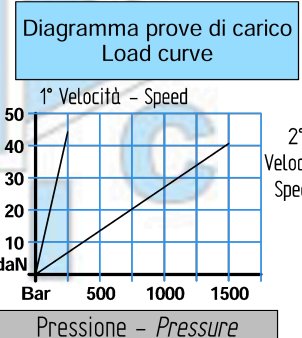
Single-stroke

GL2P-Q

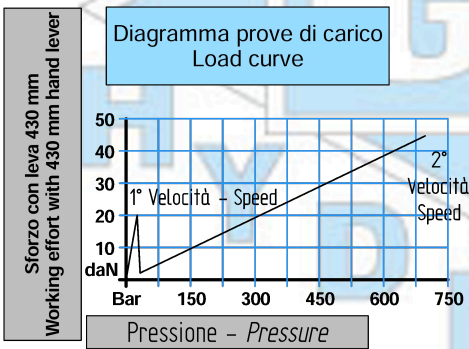
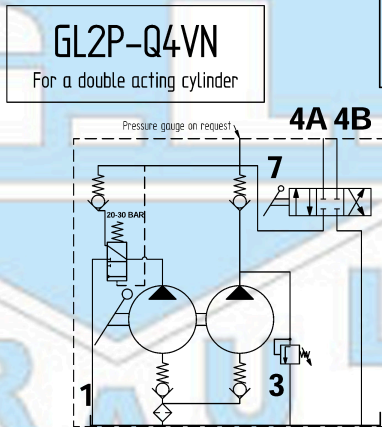
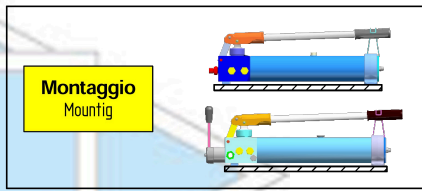
Descrizione / Codice Description / Code	GL2P-Q 150	GL2P-Q 4VN
Cilindrata 1° Velocità Displacement - 1° Speed (cc)	17	17
Cilindrata 2° Velocità Displacement - 2° Speed (cc)	1	25
Pressione 1° Velocità Pressure - 1° Speed (bar)	100	~25
Pressione 2° Velocità Pressure - 2° Speed (bar)	1500	700
Serbatoio - Oil tank (litre)	1,5	1,5
Mandata - Pressure port	3/8 gas	3/8 gas
Peso - Weight Kg	10	10



Sforzo con leva 430 mm
Working effort with 430 mm hand lever

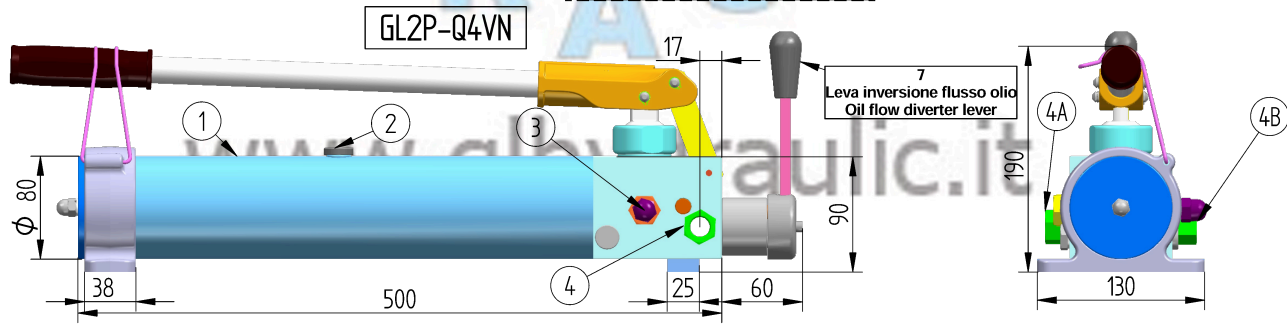


- 1 - Serbatoio 1,5 Litri ; Oil tank 1,5 Lt
- 2 - Tappo carico olio ; Filler plug
- 3 - Valvola di massima pressione ; Relief valve
- 4 - Mandata ; Pressure port



Dati tecnici indicativi e non impegnativi. L'azienda si riserva di apportare modifiche in qualsiasi momento e senza preavviso.

Technical data not binding. Modifications reserved without prior notice.



G.L. HYDRAULIC S.R.L.

Via F. Lamborghini, 36 - 40019 Sant' Agata Bolognese (BO) Italy
Tel. +39 (0)51 6828230 Fax +39(0)51 9599081 http://www.glydraulic.it - E-mail: staff@glydraulic.it
Cap. Soc. : € 31.200,00 i.v. - R.E.A. : BO399971 - C.F. e P.I. : IT01808760357



www.glhydraulic.it



www.glhydraulic.it

G.L. HYDRAULIC S.R.L.

Via F. Lamborghini, 36 – 40019 Sant' Agata Bolognese (BO) Italy

Tel. +39 (0)51 6828230 Fax +39(0)51 9599081 <http://www.glhydraulic.it> – E-mail: staff@glhydraulic.it

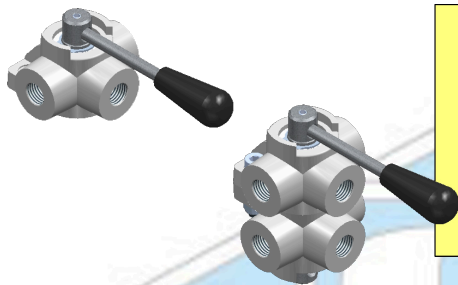
Cap. Soc. : € 31.200,00 i.v. – R.E.A. : BO399971 - C.F. e P.I. : IT01808760357

Valvole oleodinamiche

Hydraulic valves

G.L. HYDRAULIC S.R.L.

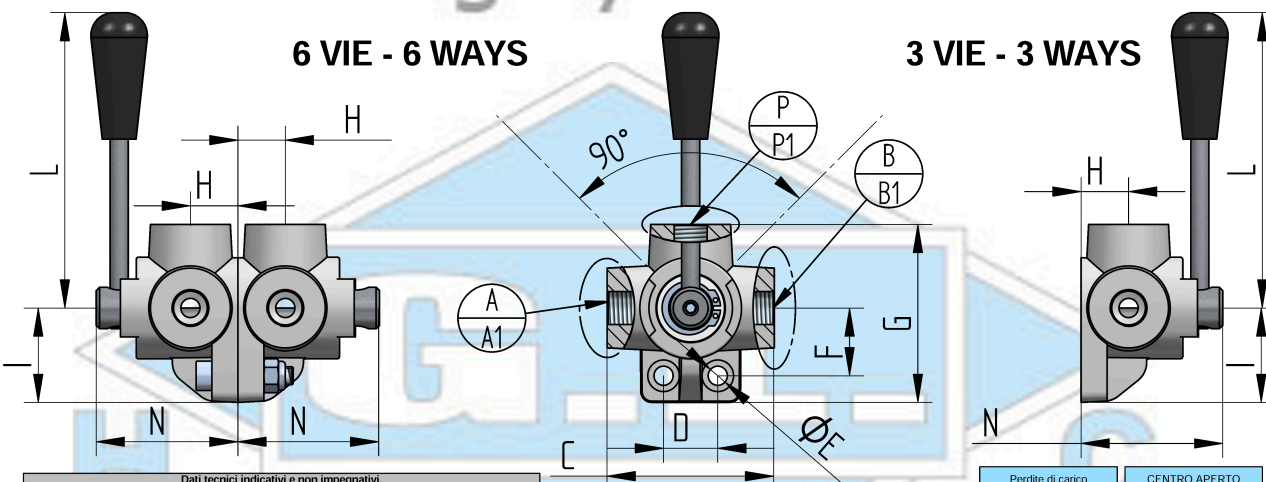
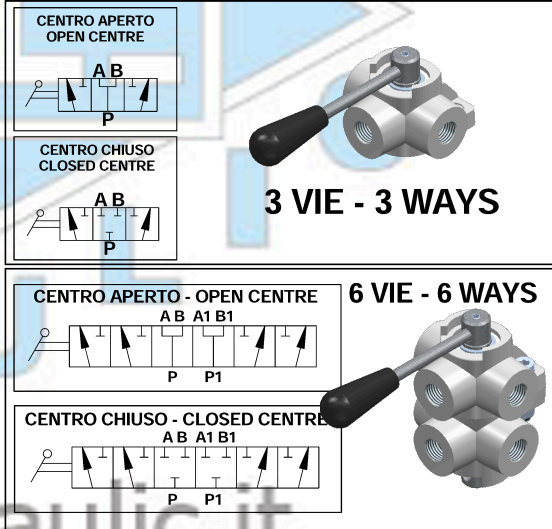
Via F. Lamborghini, 36 – 40019 Sant' Agata Bolognese (BO) Italy
Tel. +39 (0)51 6828230 Fax +39(0)51 9599081 <http://www.glhydraulic.it> – E-mail: staff@glhydraulic.it
Cap. Soc. : € 31.200,00 i.v. – R.E.A. : BO399971 - C.F. e P.I. : IT01808760357



Deviatore di flusso - Flow divider

DEV

Descrizione / Codice Description / Code	DEV 3/8		DEV 1/2		DEV 3/4		DEV 1"	
	3V	6V	3V	6V	3V	6V	3V	6V
Pressione massima - Max pressure Bar	300		250		220		220	
Portata - Flow Lt/min	60	60+60	90	90+90	120	120+120	180	180+180
Peso - Weight Kg	0,9	1,80	1,4	2,90	1,82	3,64	2,5	5,00
A - B - P -- A1 - B1 - P1	3/8 GAS		1/2 GAS		3/4 GAS		1" GAS	
C	73		85		90		96	
D	24		32		32		32	
E	8,5		10,5		10,5		11	
F	26,5		35		41		50	
G	77		96		100		115	
H	21		25		28		32,5	
I	41		52		55		67	
L	128		128		128		140	
N	62		70		80		90	

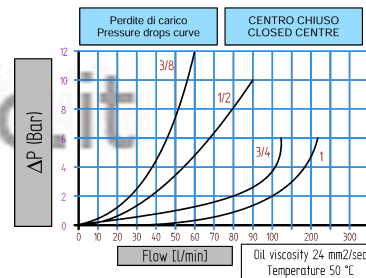
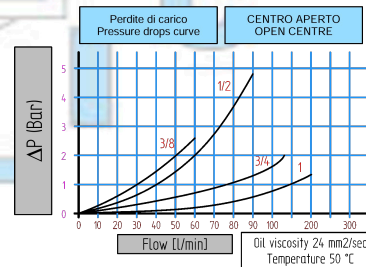


Dati tecnici indicativi e non impegnativi.
 L'azienda si riserva di apportare modifiche in qualsiasi momento e senza preavviso.
 Technical data not binding.
 Modifications reserved without prior notice.

Codice di ordinazione - Ordering code

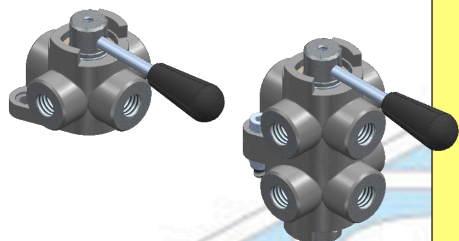
DEV	Option 1	3 V	Option 2	3/8	Option 3	CA
		6 V		1/2		CC
				3/4		
				1"		

Option 1	Option 2	Option 3
3V N. 3 vie di connessione N. 3 ways connection	Thread A-B-P-A1-B1-P1	CA Cursore centro aperto Open centre cursor
6V N. 6 vie di connessione N. 6 ways connection	G3/8 Filetto 3/8 Gas - Thread 3/8 Gas	CC Cursore centro chiuso Closed centre cursor
	G1/2 Filetto 1/2 Gas - Thread 1/2 Gas	
	G3/4 Filetto 3/4 Gas - Thread 3/4 Gas	
	G1 Filetto 1" Gas - Thread 1" Gas	



G.L. HYDRAULIC S.R.L.

Via F. Lamborghini, 36 – 40019 Sant' Agata Bolognese (BO) Italy
 Tel. +39 (0)51 6828230 Fax +39(0)51 9599081 http://www.glydraulic.it – E-mail: staff@glydraulic.it
 Cap. Soc. : € 31.200,00 i.v. – R.E.A. : BO399971 - C.F. e P.I. : IT01808760357



Invertitore di flusso - Flow inverter

INV

Descrizione / Codice Description / Code	INV 3/8		INV 1/2		INV 3/4	
	4V	8V	4V	8V	4V	8V
Pressione massima - Max pressure Bar	300		250		250	
Portata - Flow Lt/min	60	60+60	90	90+90	120	120+120
Peso - Weight Kg	1,27	2,54	1,87	3,76	2,50	5,00
A - B - T - P -- A1 - B1 - T1 - P1	3/8 GAS		1/2 GAS		3/4 GAS	
C	77		90		95	
D	53.5		68		74	
E	8,5		8,5		8,5	
F	28		35		38	
G	77		90		95	
H	24		28		32	
I	39		45		50	
L	126		123		145	
N	70		80		90	

**CENTRO APERTO
OPEN CENTRE**

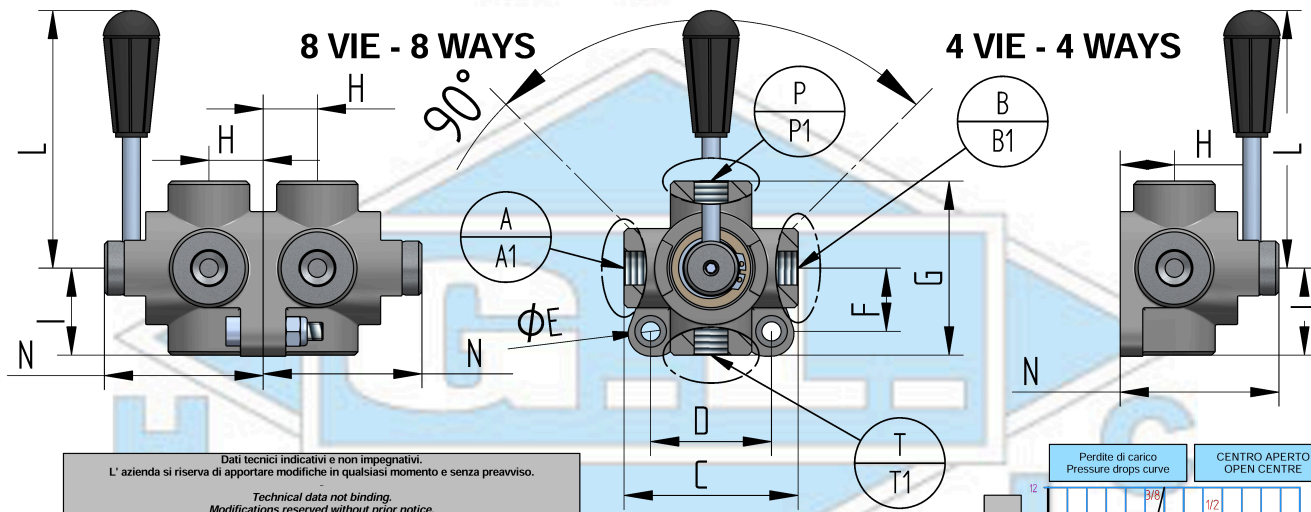
**CENTRO CHIUSO
CLOSED CENTRE**

4 VIE - 4 WAYS

CENTRO APERTO - OPEN CENTRE

CENTRO CHIUSO - CLOSED CENTRE

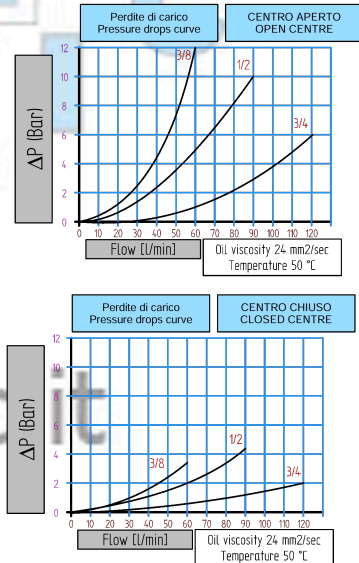
8 VIE - 8 WAYS



Dati tecnici indicativi e non impegnativi.
 L'azienda si riserva di apportare modifiche in qualsiasi momento e senza preavviso.
 Technical data not binding.
 Modifications reserved without prior notice.

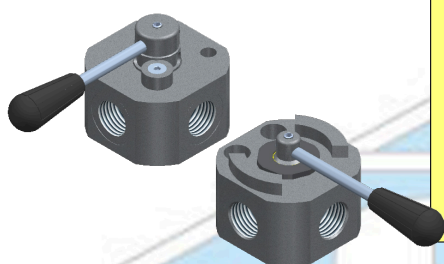
Codice di ordinazione - Ordering code

<p>INV</p> <table style="margin-left: 20px;"> <tr> <td style="border: 1px solid black; padding: 2px;">Option 1</td> <td style="border: 1px solid black; padding: 2px;">4 V</td> </tr> <tr> <td style="border: 1px solid black; padding: 2px;">Option 2</td> <td style="border: 1px solid black; padding: 2px;">3/8</td> </tr> <tr> <td style="border: 1px solid black; padding: 2px;"></td> <td style="border: 1px solid black; padding: 2px;">1/2</td> </tr> <tr> <td style="border: 1px solid black; padding: 2px;"></td> <td style="border: 1px solid black; padding: 2px;">3/4</td> </tr> <tr> <td style="border: 1px solid black; padding: 2px;">Option 3</td> <td style="border: 1px solid black; padding: 2px;">CA</td> </tr> <tr> <td style="border: 1px solid black; padding: 2px;"></td> <td style="border: 1px solid black; padding: 2px;">CC</td> </tr> </table>	Option 1	4 V	Option 2	3/8		1/2		3/4	Option 3	CA		CC	<table style="width: 100%; border-collapse: collapse;"> <tr> <td style="width: 33%; border: 1px solid black; padding: 5px;"> <p style="text-align: center;">Option 1</p> <p>4V N. 4 vie di connessione N. 4 ways connection</p> <p>8V N. 8 vie di connessione N. 8 ways connection</p> </td> <td style="width: 33%; border: 1px solid black; padding: 5px;"> <p style="text-align: center;">Option 2</p> <p>Thread A-B-T-P-A1-B1-T1-P1</p> <p>G3/8 Filetto 3/8 Gas - Thread 3/8 Gas</p> <p>G1/2 Filetto 1/2 Gas - Thread 1/2 Gas</p> <p>G3/4 Filetto 3/4 Gas - Thread 3/4 Gas</p> </td> <td style="width: 33%; border: 1px solid black; padding: 5px;"> <p style="text-align: center;">Option 3</p> <p>CA Cursore centro aperto Open centre cursor</p> <p>CC Cursore centro chiuso Closed centre cursor</p> </td> </tr> </table>	<p style="text-align: center;">Option 1</p> <p>4V N. 4 vie di connessione N. 4 ways connection</p> <p>8V N. 8 vie di connessione N. 8 ways connection</p>	<p style="text-align: center;">Option 2</p> <p>Thread A-B-T-P-A1-B1-T1-P1</p> <p>G3/8 Filetto 3/8 Gas - Thread 3/8 Gas</p> <p>G1/2 Filetto 1/2 Gas - Thread 1/2 Gas</p> <p>G3/4 Filetto 3/4 Gas - Thread 3/4 Gas</p>	<p style="text-align: center;">Option 3</p> <p>CA Cursore centro aperto Open centre cursor</p> <p>CC Cursore centro chiuso Closed centre cursor</p>
Option 1	4 V															
Option 2	3/8															
	1/2															
	3/4															
Option 3	CA															
	CC															
<p style="text-align: center;">Option 1</p> <p>4V N. 4 vie di connessione N. 4 ways connection</p> <p>8V N. 8 vie di connessione N. 8 ways connection</p>	<p style="text-align: center;">Option 2</p> <p>Thread A-B-T-P-A1-B1-T1-P1</p> <p>G3/8 Filetto 3/8 Gas - Thread 3/8 Gas</p> <p>G1/2 Filetto 1/2 Gas - Thread 1/2 Gas</p> <p>G3/4 Filetto 3/4 Gas - Thread 3/4 Gas</p>	<p style="text-align: center;">Option 3</p> <p>CA Cursore centro aperto Open centre cursor</p> <p>CC Cursore centro chiuso Closed centre cursor</p>														



G.L. HYDRAULIC S.R.L.

Via F. Lamborghini, 36 - 40019 Sant' Agata Bolognese (BO) Italy
 Tel. +39 (0)51 6828230 Fax +39(0)51 9599081 http://www.glydraulic.it - E-mail: staff@glydraulic.it
 Cap. Soc. : € 31.200,00 i.v. - R.E.A. : BO399971 - C.F. e P.I. : IT01808760357



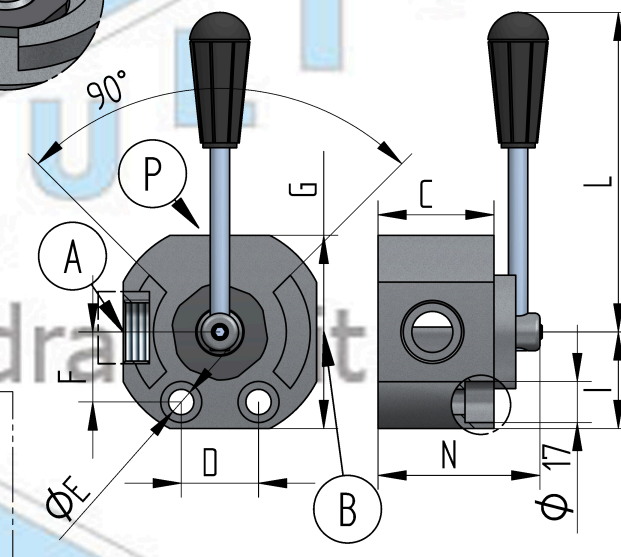
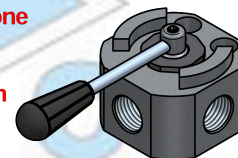
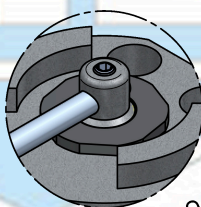
*Deviatore di flusso
Alta pressione Vers. L o W*
-
*Flow divider
High pressure L or W Version*

**DEV
AP
L - W**

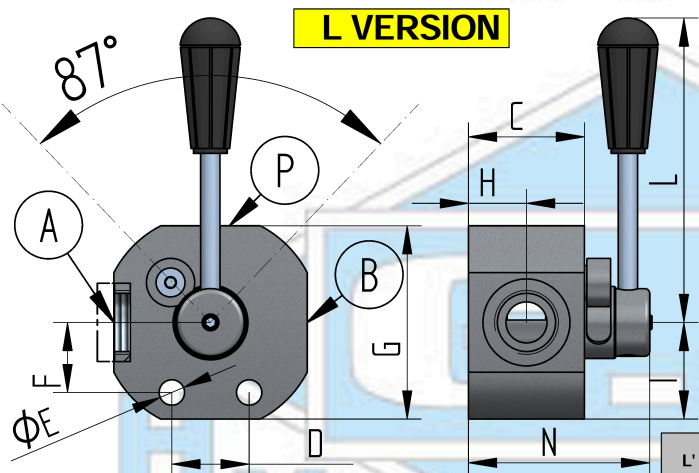
Descrizione / Codice Description / Code	DEVAPL 3V3/4	DEVAPW 3V3/4
Pressione massima - Max pressure Bar	500	500
Portata - Flow Lt/min	120	120
Peso - Weight Kg	2,02	1,96
A - B - P	3/4 GAS	3/4 GAS
C	48	48
D	32	32
E	10,5	10,5
F	29	29
G	80	80
H	24	22,5
I	40	40
L	126	132
N	75	67

W VERSION

Maggior protezione dello stelo
-
Best protection of cursor



L VERSION

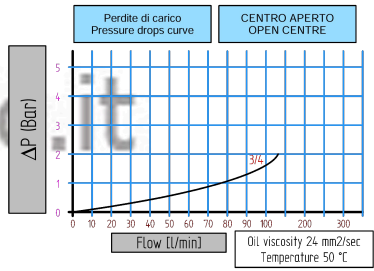
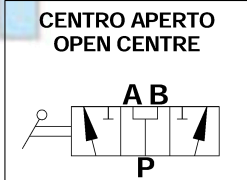


Dati tecnici indicativi e non impegnativi.
L'azienda si riserva di apportare modifiche in qualsiasi momento e senza preavviso.
Technical data not binding.
Modifications reserved without prior notice.

Codice di ordinazione - Ordering code

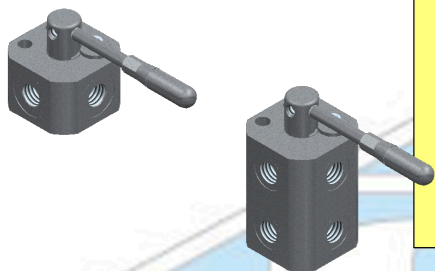
DEVAP Option 1
L
W 3V Option 2
3/4 Option 3
CA

Option 1	Option 2	Option 3
L Versione L L version	Thread A-B-P-A1-B1-P1 G3/4 Filetto 3/4 Gas - Thread 3/4 Gas	CA Cursore centro aperto Open centre cursor
W Versione W W version		



G.L. HYDRAULIC S.R.L.

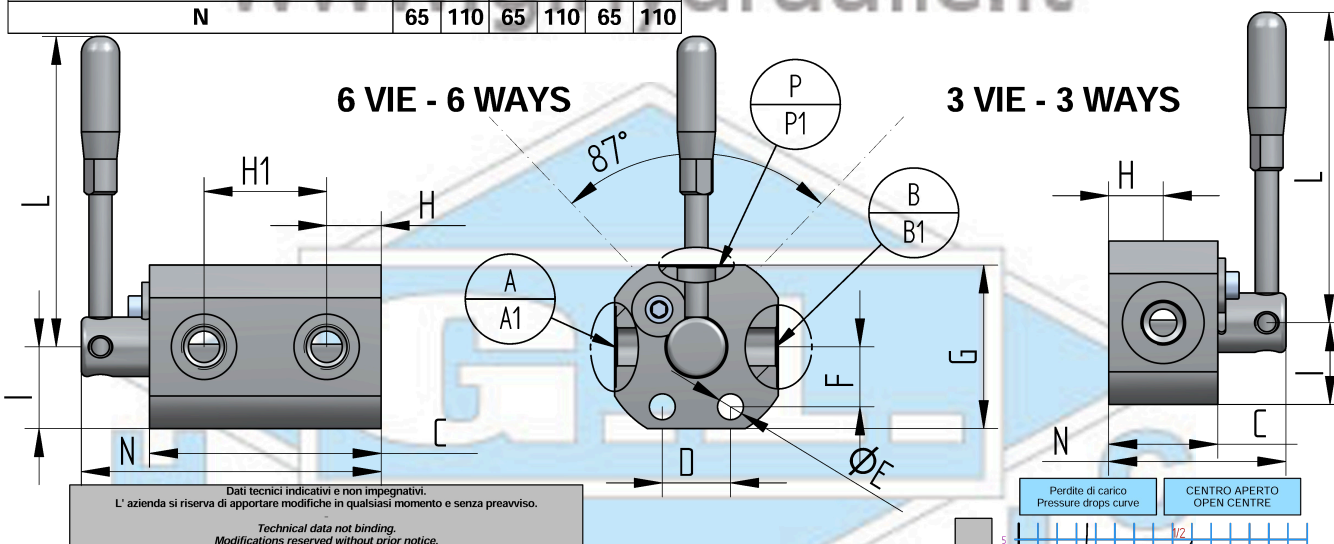
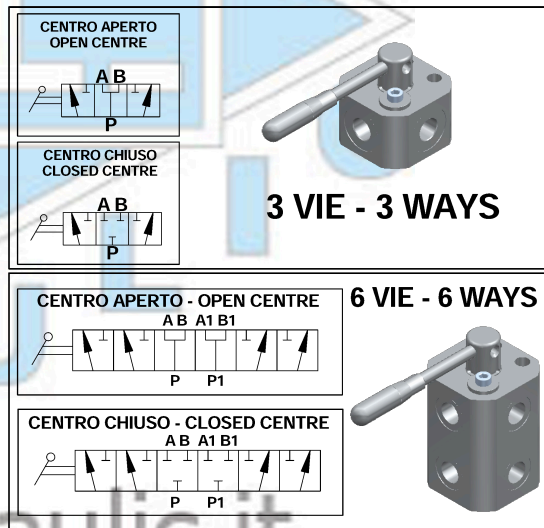
Via F. Lamborghini, 36 - 40019 Sant' Agata Bolognese (BO) Italy
Tel. +39 (0)51 6828230 Fax +39(0)51 9599081 http://www.glydraulic.it - E-mail: staff@glydraulic.it
Cap. Soc. : € 31.200,00 i.v. - R.E.A. : BO399971 - C.F. e P.I. : IT01808760357



*Deviatore di flusso
Alta pressione*
-
*Flow divider
High pressure*

**DEV
AP**

Descrizione / Codice Description / Code	DEVAP 1/4		DEVAP 3/8		DEVAP 1/2	
	3V	6V	3V	6V	3V	6V
Pressione massima - Max pressure Bar	400		400		400	
Portata - Flow Lt/min	35	35+35	50	50+50	80	80+80
Peso - Weight Kg	1,15	2,25	1,10	2,15	1,15	2,25
A - B - P -- A1 - B1 - P1	1/4 GAS		3/8 GAS		1/2 GAS	
C	40	85	40	85	40	85
D	26		26		26	
E	9,5		9,5		9,5	
F	22		22		22	
G	60		60		60	
H	20	20	20	20	20	20
H1	-	45	-	45	-	45
I	30		30		30	
L	126		126		126	
N	65	110	65	110	65	110



Dati tecnici indicativi e non impegnativi.
L'azienda si riserva di apportare modifiche in qualsiasi momento e senza preavviso.
Technical data not binding.
Modifications reserved without prior notice.

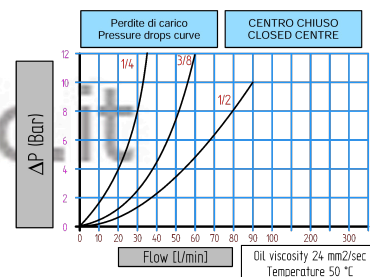
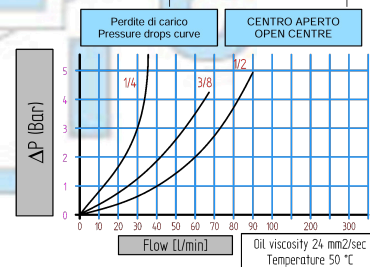
Codice di ordinazione - Ordering code

DEVAP	Option 1	3 V	Option 2	1/4	Option 3	CA
		6 V		3/8		CC
				1/2		

Option 1	
3V	N. 3 vie di connessione N. 3 ways connection
6V	N.6 vie di connessione N. 6 ways connection

Option 2	
Thread A-B-P-A1-B1-P1	
G1/4	Filetto 1/4 Gas - Thread 1/4 Gas
G3/8	Filetto 3/8 Gas - Thread 3/8 Gas
G1/2	Filetto 1/2 Gas - Thread 1/2 Gas

Option 3	
CA	Cursore centro aperto Open centre cursor
CC	Cursore centro chiuso Closed centre cursor



G.L. HYDRAULIC S.R.L.

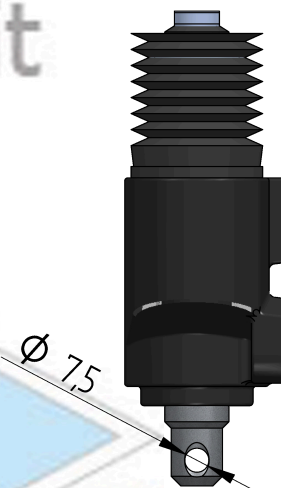
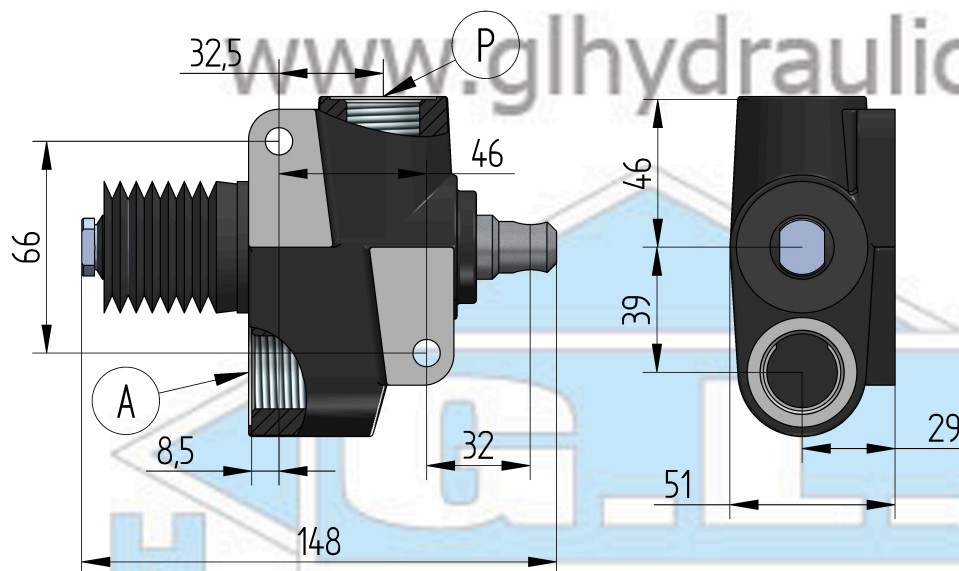
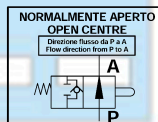
Via F. Lamborghini, 36 - 40019 Sant' Agata Bolognese (BO) Italy
Tel. +39 (0)51 6828230 Fax +39(0)51 9599081 http://www.glydraulic.it - E-mail: staff@glydraulic.it
Cap. Soc. : € 31.200,00 i.v. - R.E.A. : BO399971 - C.F. e P.I. : IT01808760357



Valvola fine corsa a trazione
-
Pull end-off stroke valve

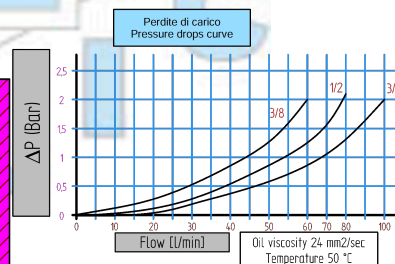
VFC

Descrizione / Codice Description / Code	VFC3/8			VFC1/2			VFC3/4		
	TNA	TNC	TNAI	TNA	TNC	TNAI	TNA	TNC	TNAI
Pressione massima - Max pressure Bar	250			250			250		
Portata - Flow Lt/min	60			80			100		
Peso - Weight Kg	1,70			1,65			1,60		
A - P	3/8 GAS			1/2 GAS			3/4 GAS		
Corsa massima - Max stroke	14			14			14		
Direzione del flusso - Flow direction da P a A - from P to A	X	X		X	X		X	X	
Direzione del flusso - Flow direction da A a P - from A to P		X	X		X	X		X	X



Codice di ordinazione - Ordering code

VFC	Option 1	3/8	Option 2	TNA
		1/2		TNC
		3/4		TNAI



Option 1

Thread A-P

G3/8	Filetto 3/8 Gas - Thread 3/8 Gas
G1/2	Filetto 1/2 Gas - Thread 1/2 Gas
G3/4	Filetto 3/4 Gas - Thread 3/4 Gas

Option 2

TNA	Cursore centro aperto Open centre cursor	Direzione del flusso - Flow direction da P a A - from P to A
TNC	Cursore centro chiuso Closed centre cursor	Direzione del flusso - Flow direction da A a P e da P a A - from P to A and from A to P
TNAI	Cursore centro aperto Open centre cursor	Direzione del flusso - Flow direction da A a P - from A to P

Dati tecnici indicativi e non impegnativi.
L'azienda si riserva di apportare modifiche in qualsiasi momento e senza preavviso.

Technical data not binding. Modifications reserved without prior notice.

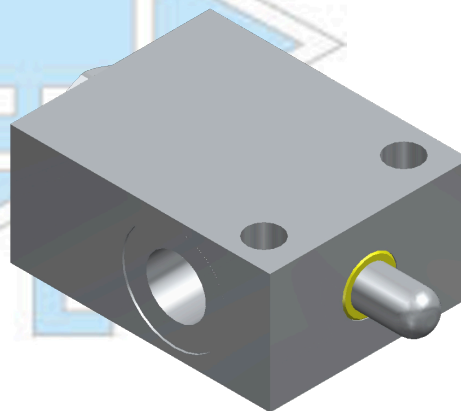
G.L. HYDRAULIC S.R.L.

Via F. Lamborghini, 36 - 40019 Sant'Agata Bolognese (BO) Italy
Tel. +39 (0)51 6828230 Fax +39(0)51 9599081 http://www.glydraulic.it - E-mail: staff@glydraulic.it
Cap. Soc. : € 31.200,00 i.v. - R.E.A. : BO399971 - C.F. e P.I. : IT01808760357

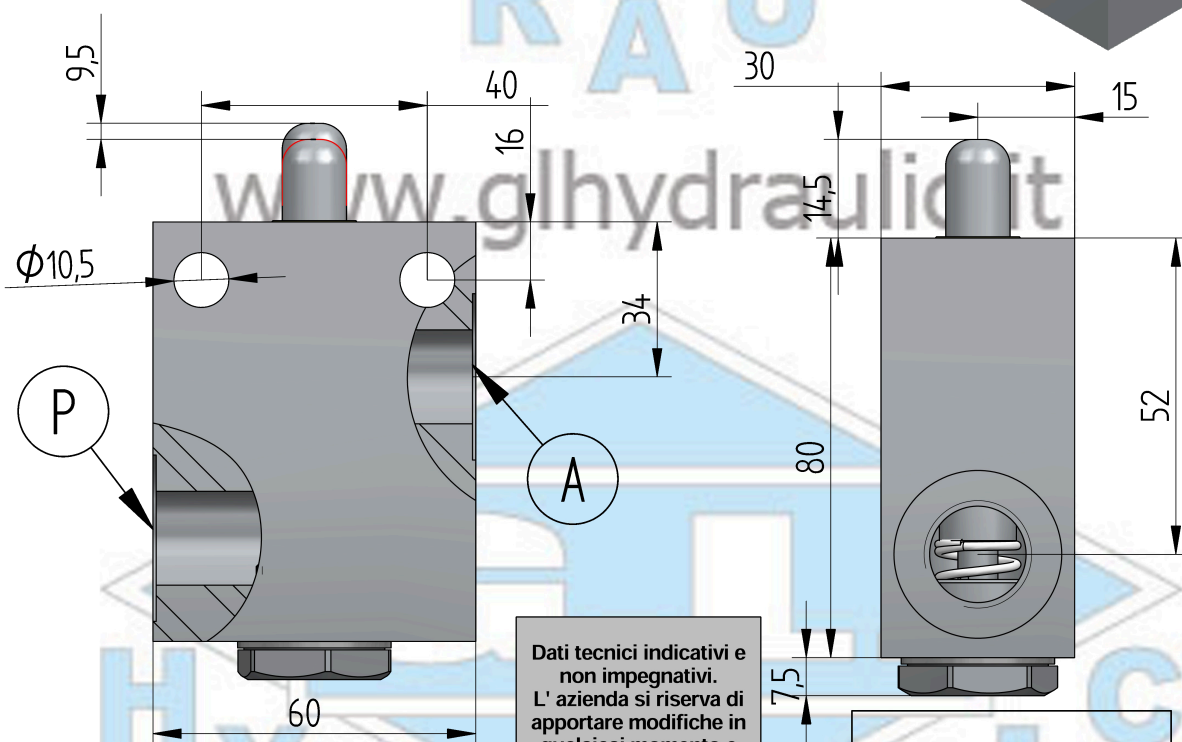


Valvola fine corsa in acciaio
-
Steel End stroke valve

VFCM

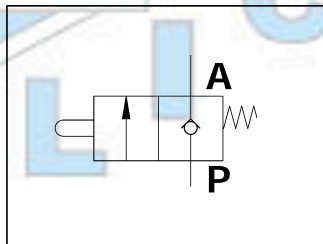


Descrizione / Codice Description / Code	VFCM 1/4	VFCM 3/8	VFCM 1/2	VFCM M20X1,5
Pressione massima - Max pressure Bar	350	350	350	350
Portata - Flow Lt/min	40	40	60	60
Peso - Weight Kg	1,25	1,00	0,98	0,98
A - P	1/4 GAS	3/8 GAS	1/2 GAS	M20X1,5
Corsa massima - Max stroke	9,5 mm	9,5 mm	9,5 mm	9,5 mm



Dati tecnici indicativi e non impegnativi. L'azienda si riserva di apportare modifiche in qualsiasi momento e senza preavviso.

Technical data not binding. Modifications reserved without prior notice.



Codice di ordinazione
Ordering code

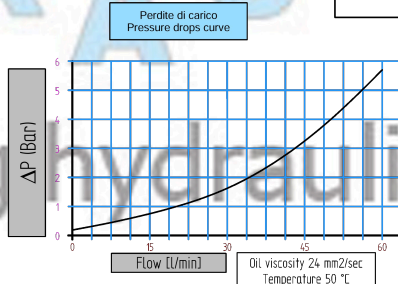
VFCM

Option 1	1/4
	3/8
	1/2
	M20X1,5

Option 1

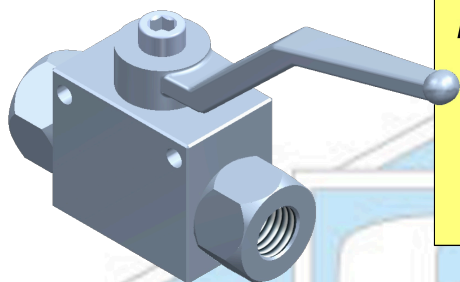
Thread A-P

G1/4	Filetto 1/4 Gas - Thread 1/4 Gas
G3/8	Filetto 3/8 Gas - Thread 3/8 Gas
G1/2	Filetto 1/2 Gas - Thread 1/2 Gas
M20x1,5	Filetto M20X1,5 - Thread M20x1,5



Dati tecnici indicativi e non impegnativi. G.L. HYDRAULIC S.R.L. si riserva di apportare modifiche in qualsiasi momento e senza preavviso.

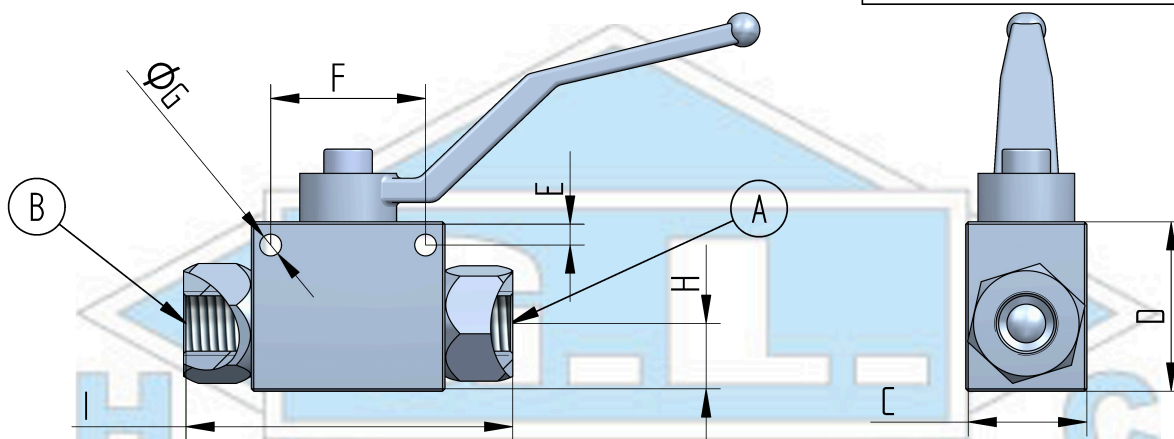
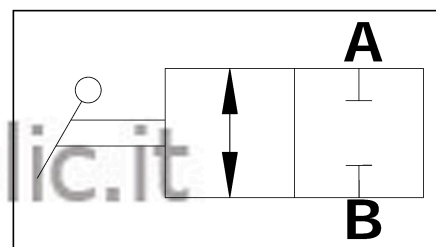
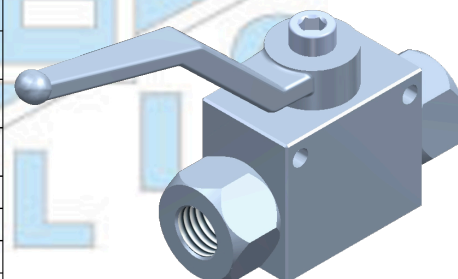
Technical data not binding. Modifications reserved without prior notice.



Rubinetto a sfera a 2 vie per alta pressione
-
2 ways high pressure ball valve

VH2V

Descrizione / Codice Description / Code	VH 2V -G1/4	VH 2V -G3/8	VH 2V -G1/2	VH 2V -G3/4	VH 2V -G1
Pressione massima - Max pressure Bar	500	500	500	315	315
Portata - Flow Lt/min	15	30	60	80	125
Peso - Weight Kg	0,40	0,50	0,70	1,5	2,1
DIN	6	10	13	20	25
A	1/4 GAS	3/8 GAS	1/2 GAS	3/4 GAS	1" GAS
C	26	32	35	50	57
D	35	40	45	58	65
E	4,8	5,8	6	6	7
F	32	32	39	49	51
G	4,5	5,3	6,5	6,5	8,5
H	14	16	18	23	28
I	69	72	83	93	115



Codice di ordinazione - Ordering code

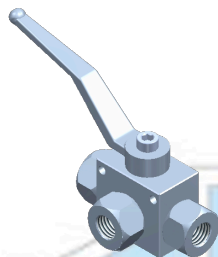
VH2V-	Option 1	G1/4
		G3/8
		G1/2
		G3/4
		G1

Option 1	
Thread A-B	
G1/4	Filetto 1/4 Gas - Thread 1/4 Gas
G3/8	Filetto 3/8 Gas - Thread 3/8 Gas
G1/2	Filetto 1/2 Gas - Thread 1/2 Gas
G3/4	Filetto 3/4 Gas - Thread 3/4 Gas
G1	Filetto 1" Gas - Thread 1" Gas

Dati tecnici indicativi e non impegnativi.
L'azienda si riserva di apportare modifiche in qualsiasi momento e senza preavviso.
-
Technical data not binding.
Modifications reserved without prior notice.

G.L. HYDRAULIC S.R.L.

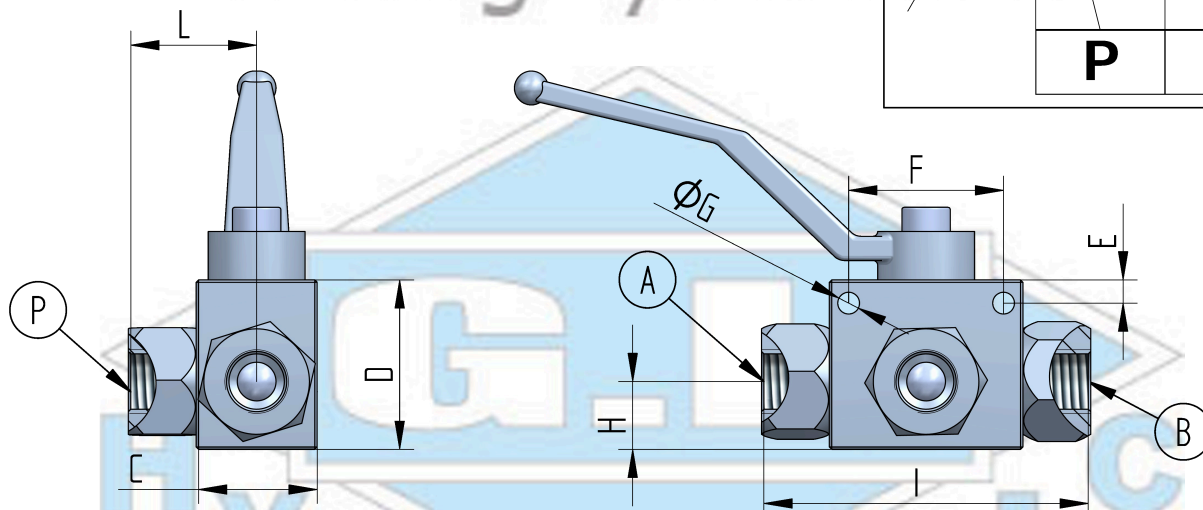
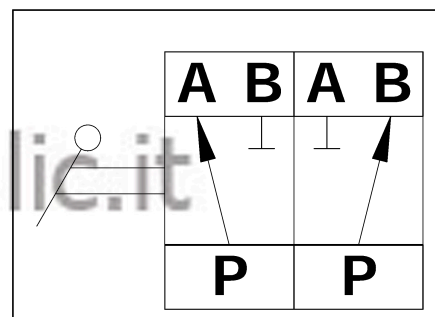
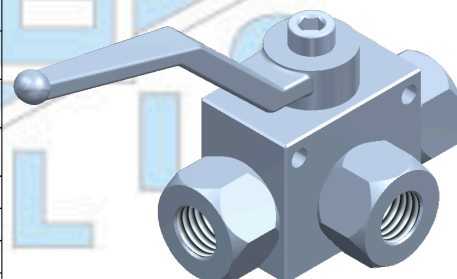
Via F. Lamborghini, 36 - 40019 Sant' Agata Bolognese (BO) Italy
Tel. +39 (0)51 6828230 Fax +39(0)51 9599081 http://www.glydraulic.it - E-mail: staff@glydraulic.it
Cap. Soc. : € 31.200,00 i.v. - R.E.A. : BO399971 - C.F. e P.I. : IT01808760357



*Rubinetto a sfera a 3 vie per
alta pressione*
-
*3 ways high pressure ball
valve*

VH3V

Descrizione / Codice Description / Code	VH3V -G1/4	VH3V -G3/8	VH3V -G1/2	VH3V -G3/4	VH3V -G1
Pressione massima - Max pressure Bar	500	500	500	315	315
Portata - Flow Lt/min	15	30	60	80	125
Peso - Weight Kg	0,41	0,55	0,75	1,6	2,3
DIN	6	10	13	20	25
A - B - P	1/4 GAS	3/8 GAS	1/2 GAS	3/4 GAS	1" GAS
C	26	32	35	50	57
D	35	40	45	58	65
E	4,8	5,8	6	6	7
F	32	32	39	49	51
G	4,5	5,3	6,5	6,5	8,5
H	14	16	18	23	28
I	69	72	83	93	115
L	26	31	35	44	54



Codice di ordinazione - Ordering code

VH3V-	Option 1	G1/4
		G3/8
		G1/2
		G3/4
		G1

Option 1 Thread A-B	
G1/4	Filetto 1/4 Gas - Thread 1/4 Gas
G3/8	Filetto 3/8 Gas - Thread 3/8 Gas
G1/2	Filetto 1/2 Gas - Thread 1/2 Gas
G3/4	Filetto 3/4 Gas - Thread 3/4 Gas
G1	Filetto 1" Gas - Thread 1" Gas

**Direzione flusso:
da P a A o B**

**Flow direction:
from P to A or B**

Dati tecnici indicativi e non impegnativi.
L'azienda si riserva di apportare modifiche in qualsiasi momento e senza preavviso.

*Technical data not binding.
Modifications reserved without
prior notice.*

G.L. HYDRAULIC S.R.L.

Via F. Lamborghini, 36 - 40019 Sant' Agata Bolognese (BO) Italy

Tel. +39 (0)51 6828230 Fax +39(0)51 9599081 <http://www.glydraulic.it> - E-mail: staff@glydraulic.it

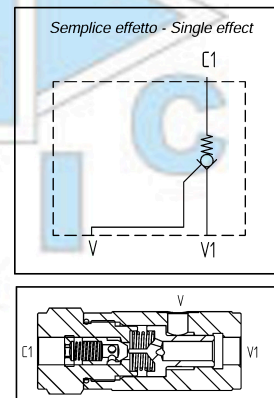
Cap. Soc. : € 31.200,00 i.v. - R.E.A. : BO399971 - C.F. e P.I. : IT01808760357



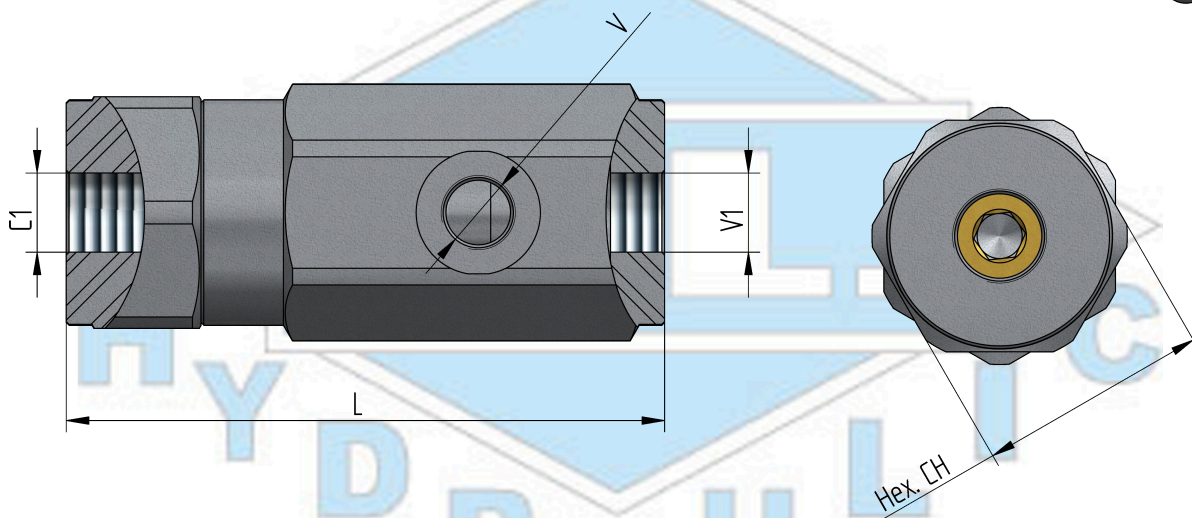
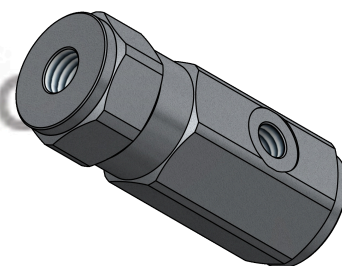
**Valvola di blocco pilotata
semplice effetto in linea**
-
**Pilot operated check valve
single effect on line**

VBPSE

Descrizione Description	VBPSE -G1/4	VBPSE -G3/8	VBPSE -G1/2	VBPSE -G3/4	VBPSE -G1"
Pressione massima - Max pressure Bar	350	300	300	250	250
Portata - Flow Lt/min	25	40	60	90	100
Peso - Weight Kg	0,75	1	1,1	2	3,6
V1 - C1	1/4 GAS	3/8 GAS	1/2 GAS	3/4 GAS	1" GAS
V (Max 12 mm)	1/4 GAS	1/4 GAS	1/4 GAS	1/4 GAS	1/4 GAS
L	103	109	122	131	155
Hex. CH	36	40	42	55	55
Pressione apertura Opening pressure Bar	1	1	1	1	1
Rapporto pilotaggio - Pilot ratio	1:8,5	1:6	1:4,5	1:4,5	1:4
Materiale corpo - Body material	Acciaio galvanizzato - Galvanized steel				



Dati tecnici indicativi e non impegnativi.
L'azienda si riserva di apportare modifiche in qualsiasi momento e senza preavviso.
*Technical data not binding.
Modifications reserved without prior notice.*



**Codice di ordinazione
Ordering code**

VBP

Option 1	SE
----------	----

Option 2

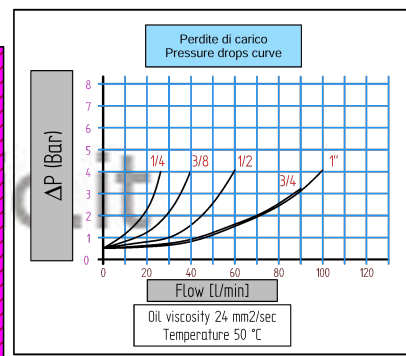
G1/4	Filetto 1/4 Gas
G3/8	Thread 1/4 Gas
G1/2	Filetto 3/8 Gas
G3/4	Thread 3/8 Gas
G1	Filetto 1/2 Gas
	Thread 1/2 Gas
	Filetto 3/4 Gas
	Thread 3/4 Gas
	Filetto 1" Gas
	Thread 1" Gas

Option 1

SE	Valvola di blocco a singolo effetto Check valve single acting
----	------------------------------------------------------------------

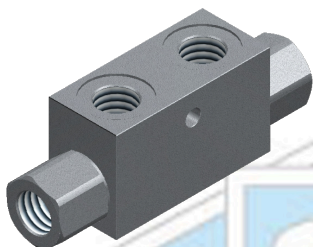
Option 2

Thread V1 - C1	
G1/4	Filetto 1/4 Gas
G3/8	Thread 1/4 Gas
G1/2	Filetto 3/8 Gas
G3/4	Thread 3/8 Gas
G1	Filetto 1/2 Gas
	Thread 1/2 Gas
	Filetto 3/4 Gas
	Thread 3/4 Gas
	Filetto 1" Gas
	Thread 1" Gas



G.L. HYDRAULIC S.R.L.

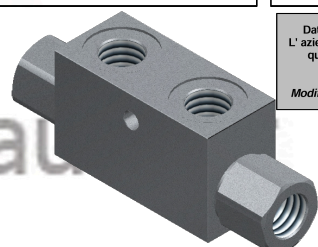
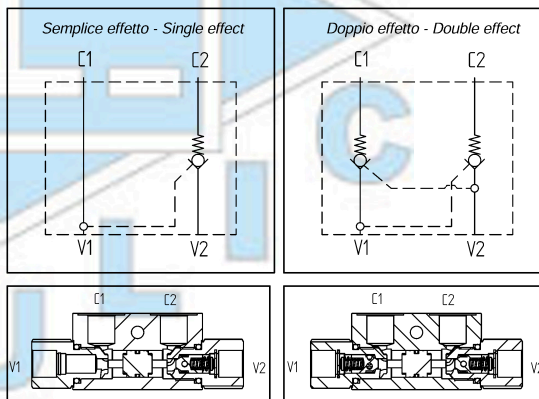
Via F. Lamborghini, 36 – 40019 Sant' Agata Bolognese (BO) Italy
Tel. +39 (0)51 6828230 Fax +39(0)51 9599081 http://www.glhydraulic.it – E-mail: staff@glhydraulic.it
Cap. Soc. : € 31.200,00 i.v. – R.E.A. : B0399971 - C.F. e P.I. : IT01808760357



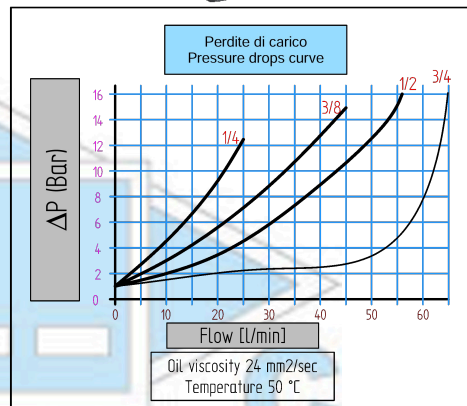
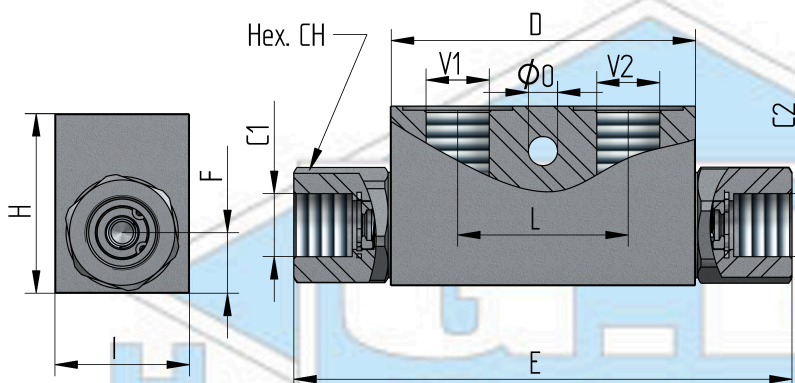
Valvola di blocco pilotata
-
Pilot operated check valve

VBSE
VBDE

Descrizione Description	VB -G1/4	VB -G3/8	VB -G1/2	VB -G3/4
Pressione massima - Max pressure Bar	350	350	300	210
Portata - Flow Lt/min	30	30	50	70
Peso - Weight Kg	0,65	0,65	1,06	1,9
V1 - V2	1/4 GAS	3/8 GAS	1/2 GAS	3/4 GAS
C1 - C2	1/4 GAS	3/8 GAS	1/2 GAS	3/4 GAS
D	64	64	80	100
E	107	107	158	192
F	13,5	13,5	18	21
H	40	40	50	60
I	30	30	30	40
L	36	36	40	50
Hex. CH	24	24	30	36
O	⌀8	⌀8	⌀8,5	⌀8,5
Rapporto pilotaggio - Pilot ratio	1:4	1:4	1:3	1:3,5
Materiale corpo - Body material	Acciaio galvanizzato - Galvanized steel			



Dati tecnici indicativi e non impegnativi.
L'azienda si riserva di apportare modifiche in qualsiasi momento e senza preavviso.
*Technical data not binding.
Modifications reserved without prior notice.*



Codice di ordinazione
Ordering code

VB Option 1
SE
DE - Option 2
G1/4
G3/8
G1/2
G3/4 Option 3
M
N Option 4
X - S Solamente per G1/4 e G3/8. Only for G1/4 and G3/8.

Option 1
SE Valvola di blocco a singolo effetto
Check valve single acting
DE Valvola di blocco a doppio effetto
Check valve double acting

Option 2
Thread V1 - V2
G1/4 Filetto 1/4 Gas
Thread 1/4 Gas
G3/8 Filetto 3/8 Gas
Thread 3/8 Gas
G1/2 Filetto 1/2 Gas
Thread 1/2 Gas
G3/4 Filetto 3/4 Gas
Thread 3/4 Gas

Option 3
M (*) O-Ring su pistone pilota
With seal on pilot piston
N Senza O-Ring su pistone pilota
Without seal on pilot piston

Option 4
X (*) * = standard
Pressione di apertura
Cracking pressure
3 Bar

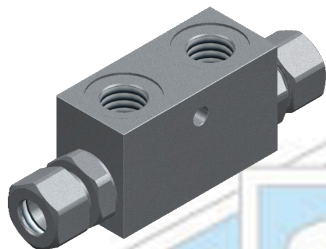
Nel caso non si indicasse l'Opzione3 e/o l'Opzione4, sarà fornita in configurazione standard.
If Option3 and/or Option4 are not indicated, standard configuration will be considered.

G.L. HYDRAULIC S.R.L.

Via F. Lamborghini, 36 - 40019 Sant' Agata Bolognese (BO) Italy

Tel. +39 (0)51 6828230 Fax +39(0)51 9599081 http://www.glyhydraulic.it - E-mail: staff@glyhydraulic.it

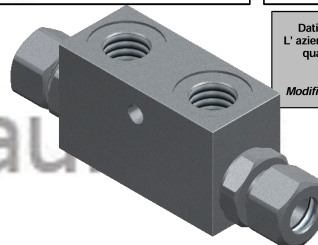
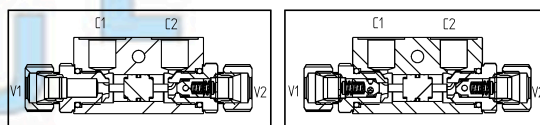
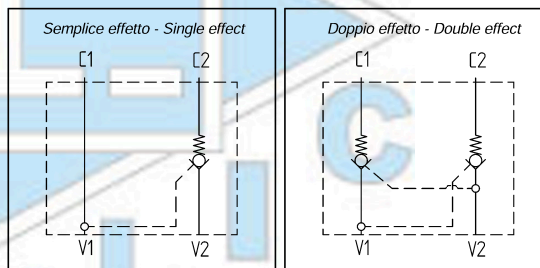
Cap. Soc. : € 31.200,00 i.v. - R.E.A. : B0399971 - C.F. e P.I. : IT01808760357



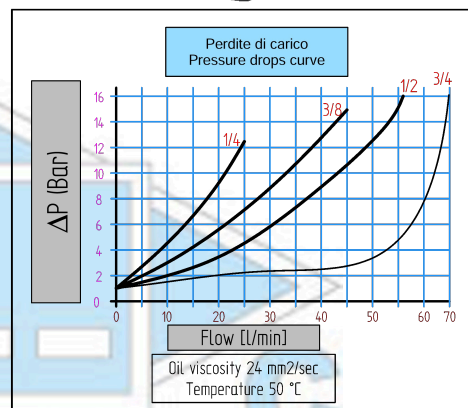
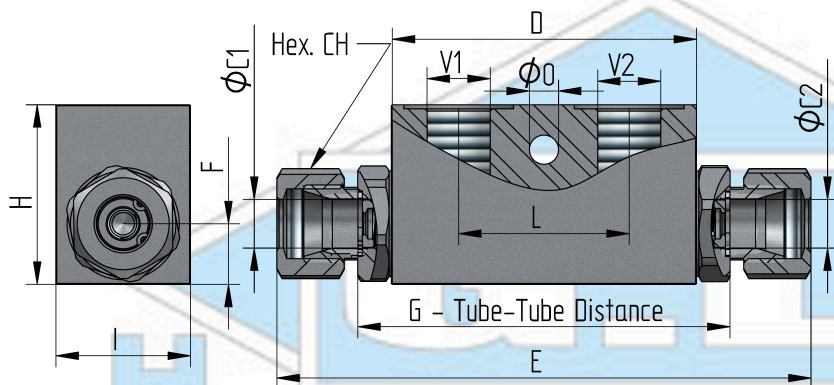
**Valvola di blocco pilotata
DIN2353**
-
**Pilot operated check valve
DIN2353**

**VBSD
VBDD**

Descrizione Description	VB -G1/4	VB -G3/8	VB -G1/2	VB -G3/4	
Pressione massima - Max pressure	Bar	350	350	300	210
Portata - Flow	Lt/min	30	30	50	70
Peso - Weight	Kg	0,65	0,65	1,06	1,99
V1 - V2		1/4 GAS	3/8 GAS	1/2 GAS	3/4 GAS
C1 - C2		Ø 12	Ø 12	Ø 15	Ø 25
D		65	65	80	100
E		129	129	162,5	205
F		13,5	13,5	18	21
G		84	84	111	163
H		40	40	50	60
I		30	30	30	40
L		36	36	40	50
Hex. CH		22	22	27	46
O		Ⓜ 8	Ⓜ 8	Ø 8,5	Ø 8,5
Rapporto pilotaggio - Pilot ratio		1:4,6	1:4,6	1:3	1:3,5
Materiale corpo - Body material		Acciaio galvanizzato - Galvanized steel			



Dati tecnici indicativi e non impegnativi.
L'azienda si riserva di apportare modifiche in qualsiasi momento e senza preavviso.
*Technical data not binding.
Modifications reserved without prior notice.*



**Codice di ordinazione
Ordering code**

VB Option 1
SD
DD - Option 2
G1/4
G3/8
G1/2
G3/4 Option 3
M
N Option 4
X - S Solamente per G1/4 e G3/8. Only for G1/4 and G3/8.

Nel caso non si indicasse l'Opzione3 e/o l'Opzione4, sarà fornita in configurazione standard.
If Option3 and/or Option4 are not indicated, standard configuration will be considered.

Option 1	Option 2	Option 3	*= standard
SD Valvola di blocco a singolo effetto Check valve single acting	Thread V1 - V2 G1/4 Filetto 1/4 Gas Thread 1/4 Gas G3/8 Filetto 3/8 Gas Thread 3/8 Gas G1/2 Filetto 1/2 Gas Thread 1/2 Gas G3/4 Filetto 3/4 Gas Thread 3/4 Gas	M (*) N	O-Ring su pistone pilota With seal on pilot piston Senza O-Ring su pistone pilota Without seal on pilot piston
DD Valvola di blocco a doppio effetto Check valve double acting			

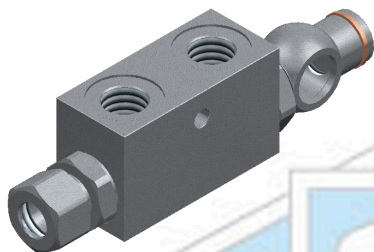
Option 4	*= standard
X (*)	Pressione di apertura Cracking pressure 1 Bar

G.L. HYDRAULIC S.R.L.

Via F. Lamborghini, 36 - 40019 Sant' Agata Bolognese (BO) Italy

Tel. +39 (0)51 6828230 Fax +39(0)51 9599081 http://www.glyhydraulic.it - E-mail: staff@glyhydraulic.it

Cap. Soc. : € 31.200,00 i.v. - R.E.A. : BO399971 - C.F. e P.I. : IT01808760357

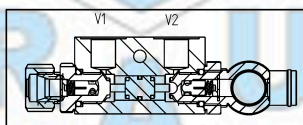
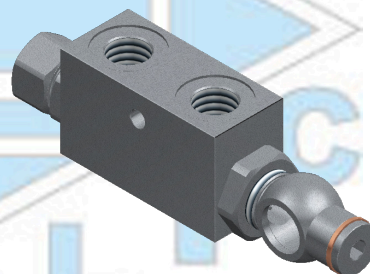
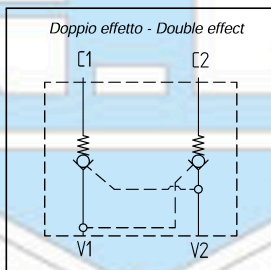


*Valvola di blocco pilotata
DIN2353 con occhio orientabile*

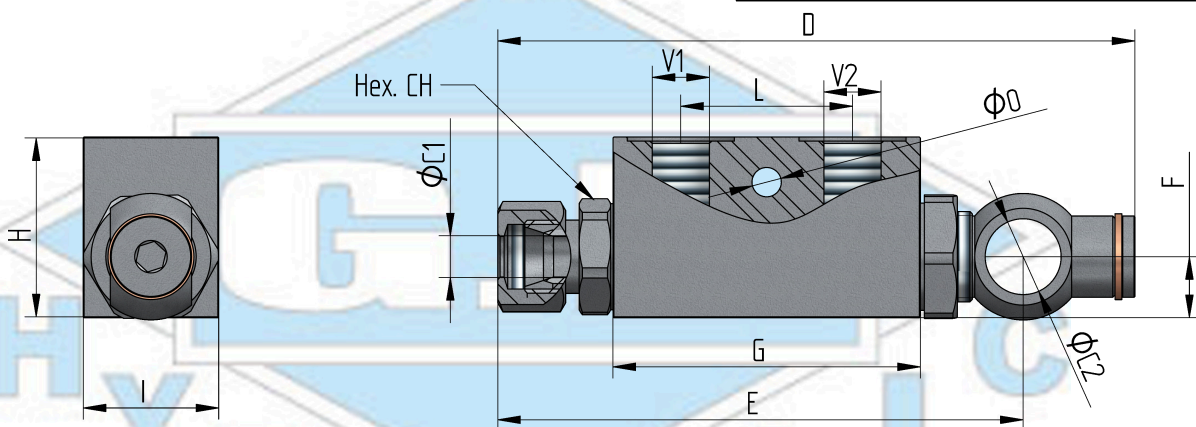
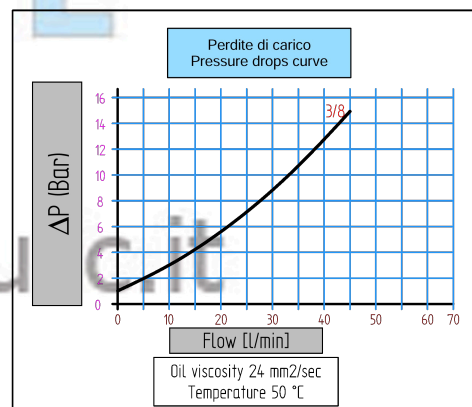
*Pilot operated check valve
DIN2353 with adjustable Banjo*

VBDDO

Descrizione Description	VBDDO -G3/8
Pressione massima - Max pressure	Bar 320
Portata - Flow	Lt/min 35
Peso - Weight	Kg 0,70
V1 - V2	3/8 GAS
C1	ϕ 12
C2	ϕ 16,8
D	147
E	116
F	13
G	67
H	40
I	30
L	35
Hex. CH	22
O (on request)	ϕ 6,5
Rapporto pilotaggio - Pilot ratio	1:4
Materiale corpo - Body material	Acciaio galvanizzato - Galvanized steel



Dati tecnici indicativi e non impegnativi.
L'azienda si riserva di apportare modifiche in qualsiasi momento e senza preavviso.
Technical data not binding.
Modifications reserved without prior notice.



Codice di ordinazione
Ordering code

VBDDO - Option 1 **G3/8** Option 2

M
N

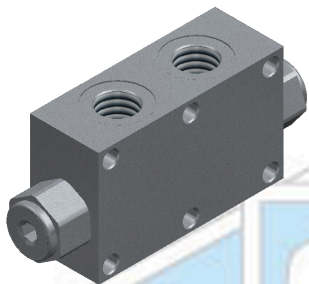
 Option 3 **X**

Nel caso non si indicasse l'Opzione2 e/o l'Opzione3, sarà fornita in configurazione standard.
If Option2 and/or Option3 are not indicated, standard configuration will be considered.

Option 1	Option 2	Option 3
Thread V1 - V2 G3/8 <small>Filetto 3/8 Gas Thread 3/8 Gas</small>	* = standard M (*) O-Ring su pistone pilota With seal on pilot piston N Senza O-Ring su pistone pilota Without seal on pilot piston	X (*) * = standard Pressione di apertura Cracking pressure 1 Bar

G.L. HYDRAULIC S.R.L.

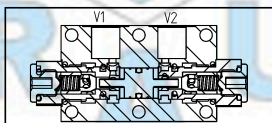
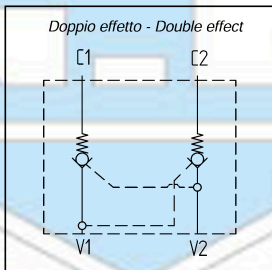
Via F. Lamborghini, 36 - 40019 Sant' Agata Bolognese (BO) Italy
Tel. +39 (0)51 6828230 Fax +39(0)51 9599081 http://www.glyhydraulic.it - E-mail: staff@glyhydraulic.it
Cap. Soc. : € 31.200,00 i.v. - R.E.A. : BO399971 - C.F. e P.I. : IT01808760357



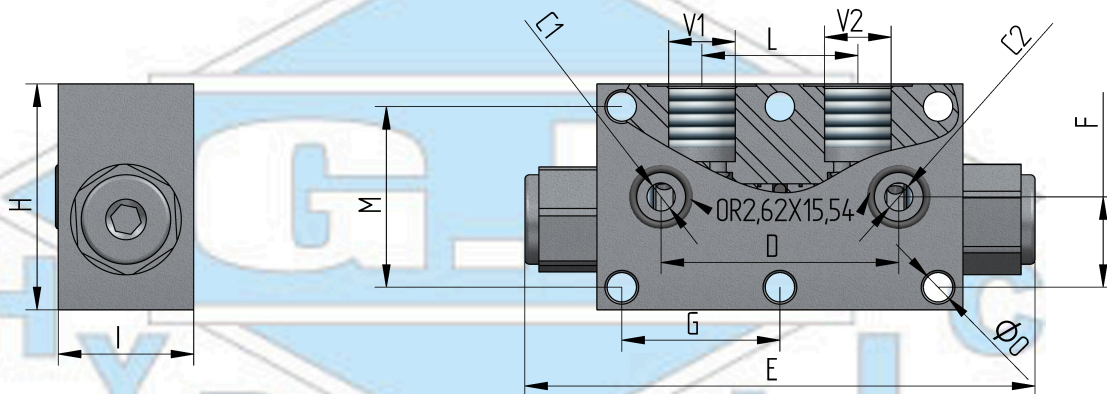
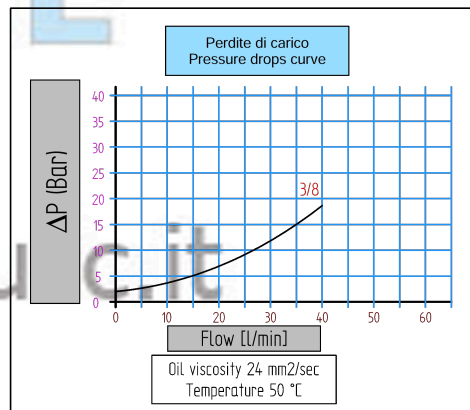
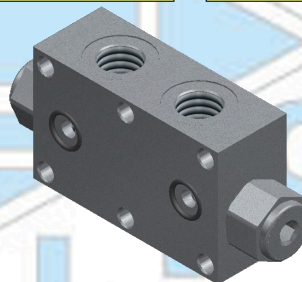
**Valvola di blocco pilotata
Flangiabile**
-
**Pilot operated check valve
Flangeable**

**VBDE
FL**

Descrizione Description	VB -G3/8
Pressione massima - Max pressure Bar	350
Portata - Flow Lt/min	40
Peso - Weight Kg	1,8
V1 - V2	3/8 GAS
C1 - C2	φ 9
D	65
E	138
F	20
G	40
H	70
I	34
L	34
M	40
O	φ 8,5
Rapporto pilotaggio - Pilot ratio	1:4
Materiale corpo - Body material	Acciaio galvanizzato - Galvanized steel



Dati tecnici indicativi e non impegnativi.
L'azienda si riserva di apportare modifiche in qualsiasi momento e senza preavviso.
Technical data not binding.
Modifications reserved without prior notice.



**Codice di ordinazione
Ordering code**

VBDEFL - Option 1 **G3/8** Option 2

M
N

 Option 3 **X**

Nel caso non si indicasse l'Opzione2 e/o l'Opzione3, sarà fornita in configurazione standard.
If Option2 and/or Option3 are not indicated, standard configuration will be considered.

Option 1	Option 2	*= standard	Option 3	*= standard
Thread V1 - V2 G3/8 <small>Filetto 3/8 Gas Thread 3/8 Gas</small>	M (*) N	O-Ring su pistone pilota With seal on pilot piston Senza O-Ring su pistone pilota Without seal on pilot piston	X (*)	Pressione di apertura Cracking pressure 3 Bar

G.L. HYDRAULIC S.R.L.

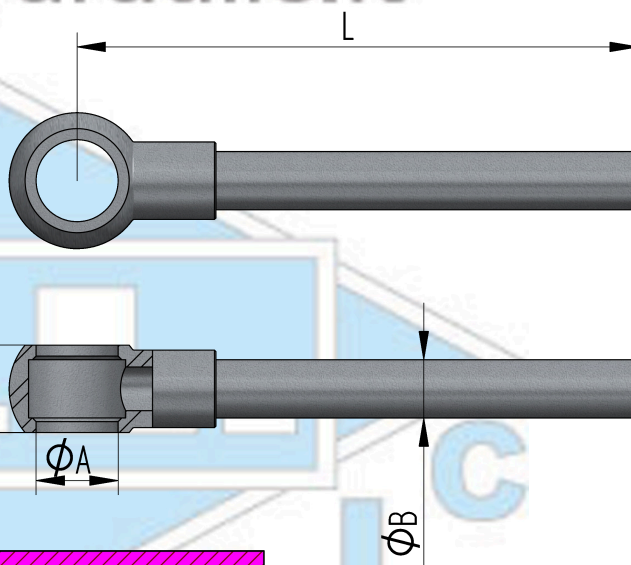
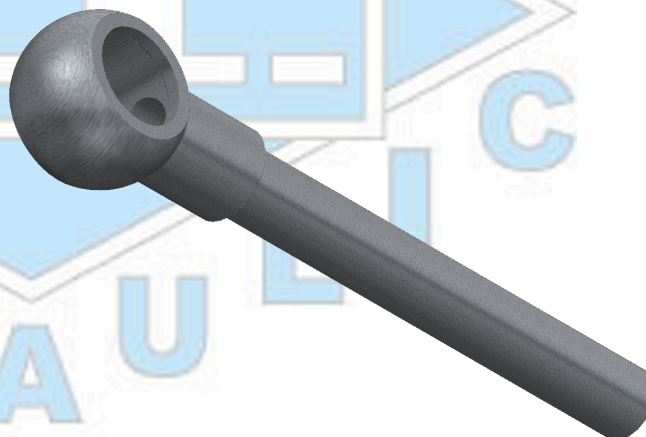
Via F. Lamborghini, 36 - 40019 Sant' Agata Bolognese (BO) Italy
Tel. +39 (0)51 6828230 Fax +39(0)51 9599081 http://www.glydraulic.it - E-mail: staff@glydraulic.it
Cap. Soc. : € 31.200,00 i.v. - R.E.A. : BO399971 - C.F. e P.I. : IT01808760357



Tube con occhiello saldato
-
Pipe with welded banjo

TUO

Descrizione / Codice Description / Code	L	H	Ø B	Ø A
TUO10X1,5L100-G1/4	100	14	10	13,3
TUO10X1,5L200-G1/4	200	14	10	13,3
TUO10X1,5L300-G1/4	300	14	10	13,3
TUO10X1,5L400-G1/4	400	14	10	13,3
TUO10X1,5L500-G1/4	500	14	10	13,3
TUO12X1,5L100-G1/4	100	17	12	13,3
TUO12X1,5L200-G1/4	200	17	12	13,3
TUO12X1,5L300-G1/4	300	17	12	13,3
TUO12X1,5L400-G1/4	400	17	12	13,3
TUO12X1,5L500-G1/4	500	17	12	13,3
TUO12X1,5L100-G3/8	100	17	12	16,9
TUO12X1,5L200-G3/8	200	17	12	16,9
TUO12X1,5L300-G3/8	300	17	12	16,9
TUO12X1,5L400-G3/8	400	17	12	16,9
TUO12X1,5L500-G3/8	500	17	12	16,9



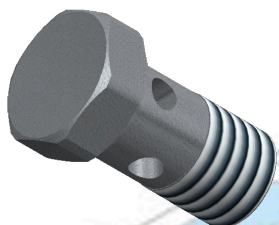
Codice di ordinazione - Ordering code	
TUO	Option 1 10x1,5 12x1,5
L	Option 2 100 200 300 400 500
G	Option 3 1/4 3/8

Option 1		Option 2		Option 3	
Diametro tubo Pipe diameter		100	Lunghezza tubo 100 mm Pipe length 100 mm	1/4	Sede per vite forata da 1/4 Gas Banjo for Holed bolt 1/4 Gas
10X1,5	Diametro esterno 10 mm, spessore 1,5 mm (soltanto con opzione 3 - 1/4 Gas) External diameter 10 mm, thickness 1,5 mm (only with option 3 - 1/4 Gas)	200	Lunghezza tubo 200 mm Pipe length 200 mm	3/8	Sede per vite forata da 3/8 Gas Banjo for Holed bolt 3/8 Gas
12X1,5	Diametro esterno 12 mm, spessore 1,5 mm External diameter 12 mm, thickness 1,5 mm	300	Lunghezza tubo 300 mm Pipe length 300 mm		
		400	Lunghezza tubo 400 mm Pipe length 400 mm		
		500	Lunghezza tubo 500 mm Pipe length 500 mm		

Dati tecnici indicativi e non impegnativi.
L'azienda si riserva di apportare modifiche in qualsiasi momento e senza preavviso.
*Technical data not binding.
Modifications reserved without prior notice.*

G.L. HYDRAULIC S.R.L.

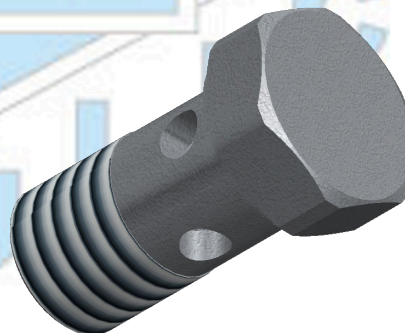
Via F. Lamborghini, 36 – 40019 Sant' Agata Bolognese (BO) Italy
Tel. +39 (0)51 6828230 Fax +39(0)51 9599081 <http://www.glydraulic.it> – E-mail: staff@glydraulic.it
Cap. Soc. : € 31.200,00 i.v. – R.E.A. : BO399971 - C.F. e P.I. : IT01808760357



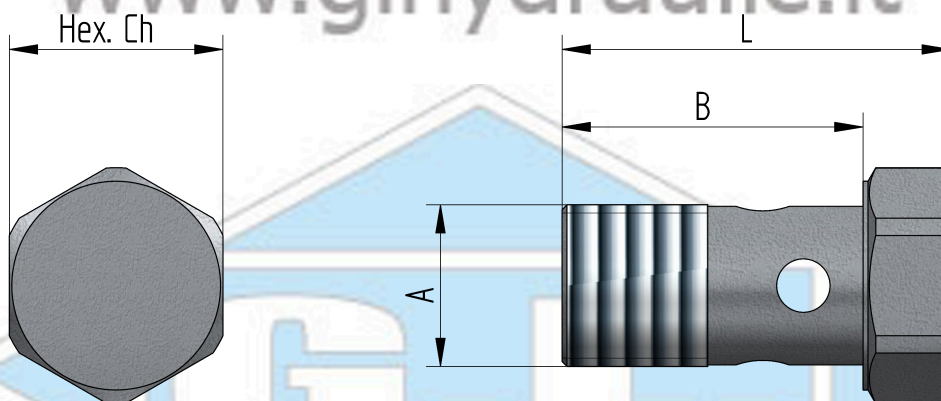
Vite forata x banjo
-
Holed bolt for banjo

VIFO

Descrizione / Codice Description / Code	L (mm)	A	B (mm)	Hex. Ch (mm)
VIFO-G1/4	34	1/4 Gas	28	19
VIFO-G3/8	39	3/8 Gas	31	22



www.glhydraulic.it



Codice di ordinazione - Ordering code

VIFO - G	Option 1	1/4
		3/8

Option 1

1/4	Vite forata da 1/4 Gas Holed bolt 1/4 Gas
3/8	Vite forata da 3/8 Gas Holed bolt 3/8 Gas

Dati tecnici indicativi e non impegnativi.
L' azienda si riserva di apportare modifiche in qualsiasi momento e senza preavviso.

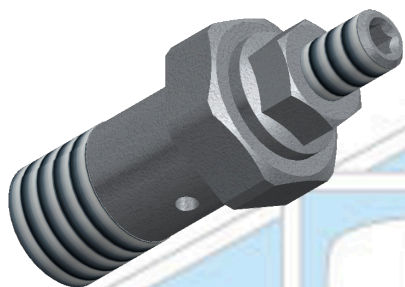
*Technical data not binding.
Modifications reserved without prior notice.*

G.L. HYDRAULIC S.R.L.

Via F. Lamborghini, 36 - 40019 Sant' Agata Bolognese (BO) Italy

Tel. +39 (0)51 6828230 Fax +39(0)51 9599081 <http://www.glhydraulic.it> - E-mail: staff@glhydraulic.it

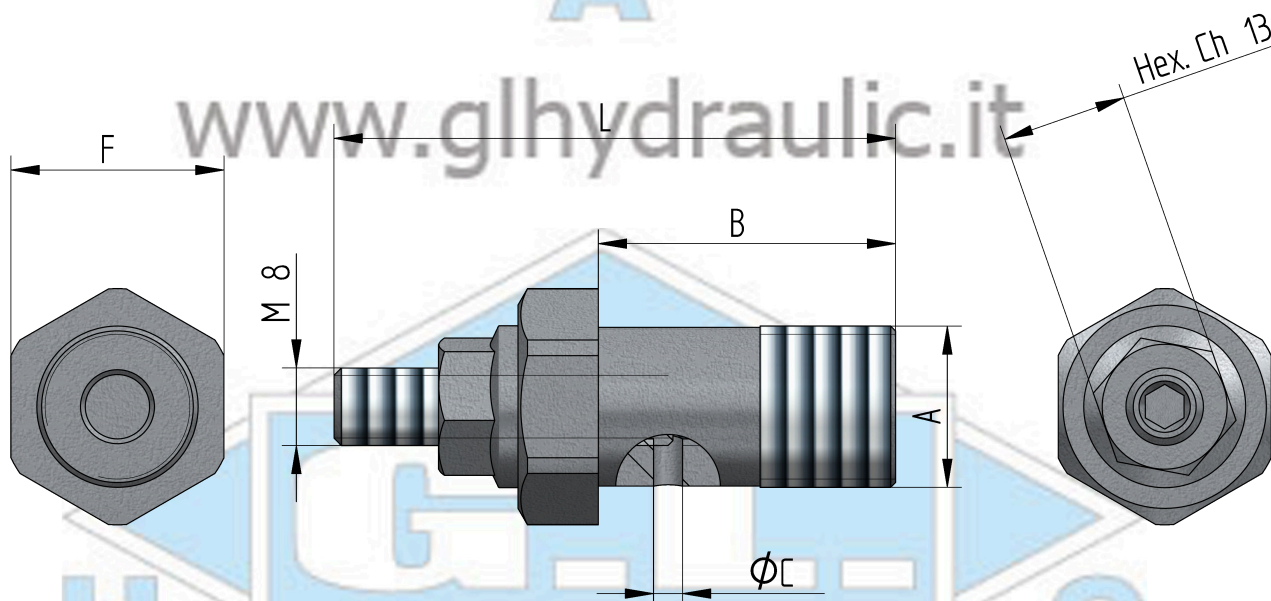
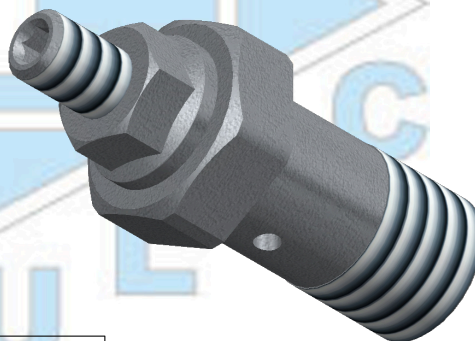
Cap. Soc. : € 31.200,00 i.v. - R.E.A. : BO399971 - C.F. e P.I. : IT01808760357



Vite forata registrabile x banjo
-
Adjustable holed bolt for banjo

VIFOR

Descrizione Description	VIFOR -G1/4	VIFOR -G3/8
Pressione massima - Max pressure Bar	320	320
Peso - Weight Kg	0,048	0,076
A	1/4 GAS	3/8 GAS
L	53	58
F (Hex. Ch)	19	22
B	28,75	30,70
φC	2,5	3
Materiale corpo - Body material	Acciaio galvanizzato - Galvanized steel	



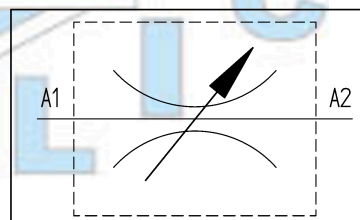
Codice di ordinazione - Ordering code

VIFOR - G

Option 1	1/4
	3/8

Option 1

1/4	Vite forata registrabile da 1/4 Gas Adjustable Holed bolt 1/4 Gas
3/8	Vite forata registrabile da 3/8 Gas Adjustable Holed bolt 3/8 Gas



Dati tecnici indicativi e non impegnativi.
L'azienda si riserva di apportare modifiche in qualsiasi momento e senza preavviso.

Technical data not binding.
Modifications reserved without prior notice.

G.L. HYDRAULIC S.R.L.

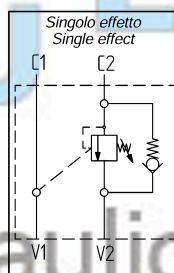
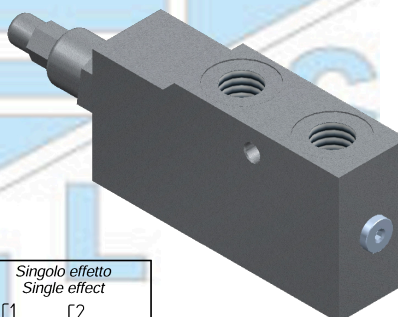
Via F. Lamborghini, 36 - 40019 Sant' Agata Bolognese (BO) Italy
Tel. +39 (0)51 6828230 Fax +39(0)51 9599081 <http://www.glhydraulic.it> - E-mail: staff@glhydraulic.it
Cap. Soc. : € 31.200,00 i.v. - R.E.A. : BO399971 - C.F. e P.I. : IT01808760357



Valvola overcenter singolo effetto
-
Single pilot assisted overcenter valve

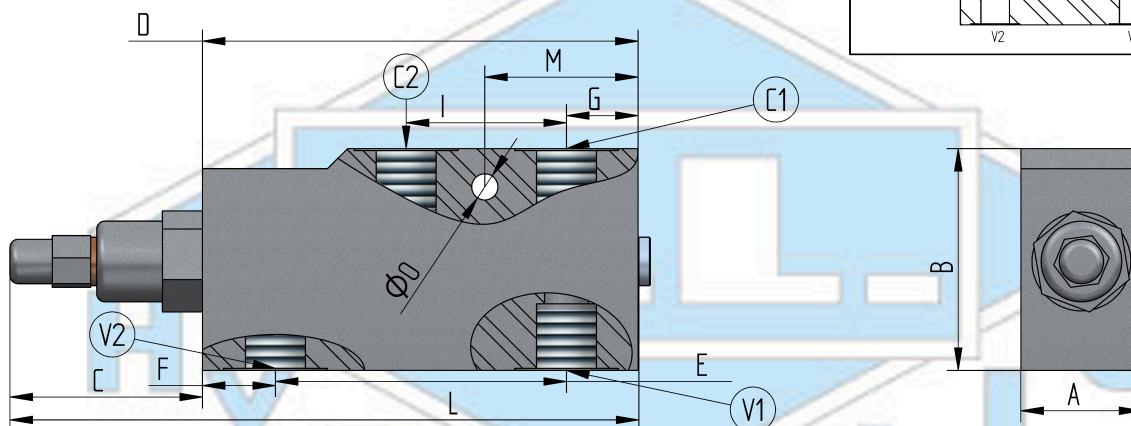
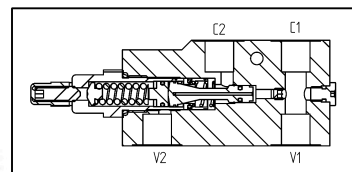
VOSE

Descrizione Description		VOSE -G1/4	VOSE -G3/8	VOSE -G1/2	VOSE -G3/4
Pressione massima - corpo Alluminio Max pressure - Aluminium body	Bar	275	275	275	275
Pressione massima - corpo Acciaio Max pressure - Steel body	Bar	350	350	350	350
Portata - Flow	Lt/min	30	40	60	90
Peso - Weight	Alluminio - Aluminium	0,7	0,7	0,8	1,2
	Acciaio - Steel	1,4	1,4	1,9	2,8
V1 - V2 - C1 - C2		1/4 GAS	3/8 GAS	1/2 GAS	3/4 GAS
A		30	30	35	40
B		60	60	70	80
C		(54)	(54)	(54)	(57)
D		105	105	105	130
E		64	64	64	85
F		25	25	25	23,5
G		16	16	16	21,5
I		38	38	38	46
M		35	35	35	45
O		∅ 6,5	∅ 6,5	∅ 6,5	∅ 8,5
Rapporto pilotaggio - Pilot ratio		1:4,25	1:4,25	1:4,25	1:6,25



Dati tecnici indicativi e non impegnativi.
L'azienda si riserva di apportare modifiche in qualsiasi momento e senza preavviso.

Technical data not binding.
Modifications reserved without prior notice.



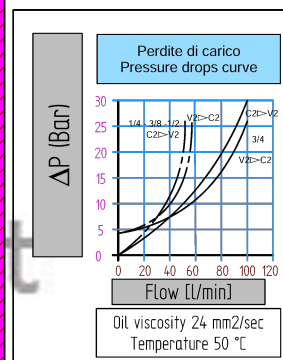
**Codice di ordinazione
Ordering code**

VOSE -	Option 1	G1/4	Option 2	X	Option 3	1
	G3/8	Y		2		
	G1/2					
	G3/4					

Nel caso non si indicasse l'Opzione2 e/o l'Opzione3, sarà fornita in configurazione standard.

If Option2 and/or Option3 are not indicated, standard configuration will be considered.

Option 1	Option 2	Taratura - Range setting	Option 3	Materiale corpo - Body material
Thread V1 - V2 - C1 - C2	X (Standard)	30 - 210 Bar	1 (Standard)	Acciaio Zincato Galvanized steel
G1/4 Filetto 1/4 Gas Thread 1/4 Gas				
G3/8 Filetto 3/8 Gas Thread 3/8 Gas	Y	60 - 350 Bar	2	Alluminio Aluminium
G1/2 Filetto 1/2 Gas Thread 1/2 Gas		Corpo acciaio - Steel Body		
G3/4 Filetto 3/4 Gas Thread 3/4 Gas				



G.L. HYDRAULIC S.R.L.

Via F. Lamborghini, 36 - 40019 Sant' Agata Bolognese (BO) Italy

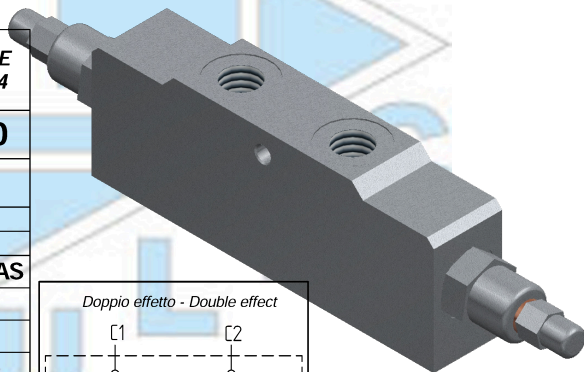
Tel. +39 (0)51 6828230 Fax +39(0)51 9599081 http://www.glyhydraulic.it - E-mail: staff@glyhydraulic.it

Cap. Soc. : € 31.200,00 i.v. - R.E.A. : B0399971 - C.F. e P.I. : IT01808760357

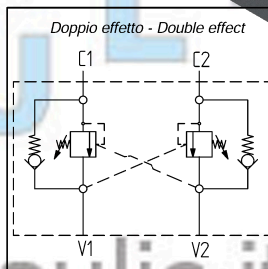


Valvola overcenter doppio effetto
-
Dual pilot assisted overcenter valve

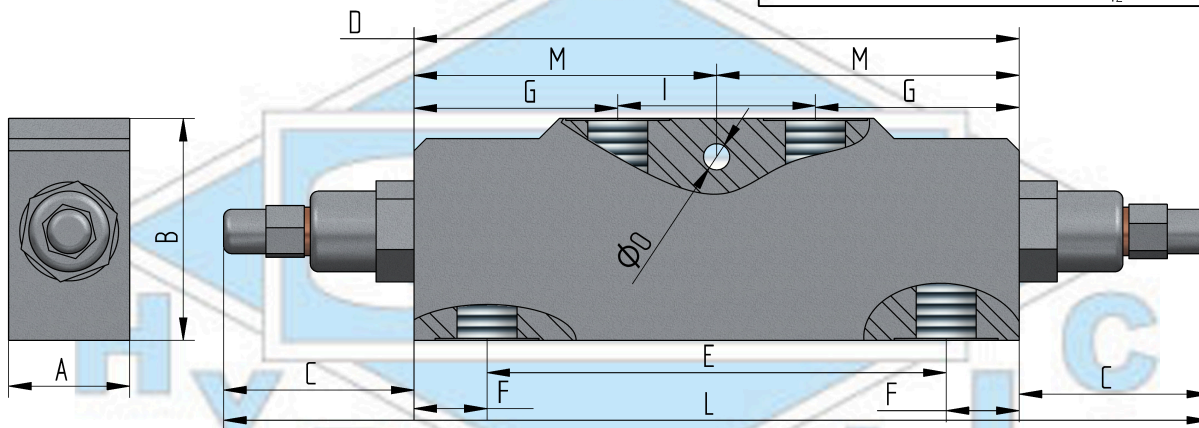
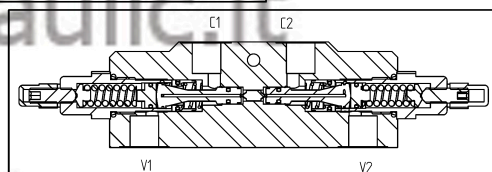
VODE



Descrizione Description		VODE -G1/4	VODE -G3/8	VODE -G1/2	VODE -G3/4
Pressione massima - corpo Acciaio Max pressure - Steel body		350	350	350	350
Portata - Flow		30	40	60	90
Peso - Weight	Alluminio - Aluminium	0,99	0,97	0,96	2,3
	Acciaio - Steel	2,10	2,06	2,00	3,8
V1 - V2 - C1 - C2		1/4 GAS	3/8 GAS	1/2 GAS	3/4 GAS
A		30	30	30	35
B		60	60	70	80
C		(54)	(54)	(54)	(57)
D		150	150	150	190
E		110	110	110	143
F		20	20	20	23,5
G		45	45	45	55
I		50	50	50	65
O		∅ 8,5	∅ 8,5	∅ 8,5	∅ 8,5
Rapporto pilotaggio - Pilot ratio		1:4,25	1:4,25	1:4,25	1:6,25



Dati tecnici indicativi e non impegnativi.
L'azienda si riserva di apportare modifiche in qualsiasi momento e senza preavviso.
Technical data not binding.
Modifications reserved without prior notice.



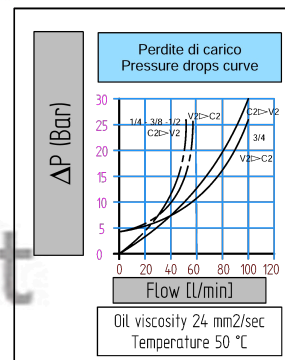
Codice di ordinazione
Ordering code

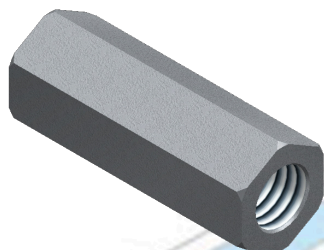
VODE -

Option 1	G1/4	Option 2	Y	Option 3	1
	G3/8				
	G1/2				
	G3/4				

Nel caso non si indicasse l'Opzione2 e/o l'Opzione3, sarà fornita in configurazione standard.
If Option2 and/or Option3 are not indicated, standard configuration will be considered.

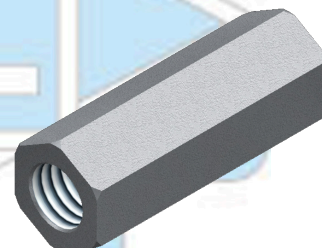
Option 1	Option 2	Taratura - Range setting	Option 3	Materiale corpo - Body material
Thread V1 - V2 - C1 - C2	Y	60 - 350 Bar Corpo acciaio - Steel Body	1	Acciaio Zincato Galvanized steel
G1/4				
G3/8				
G1/2				
G3/4				



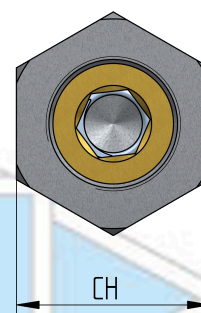
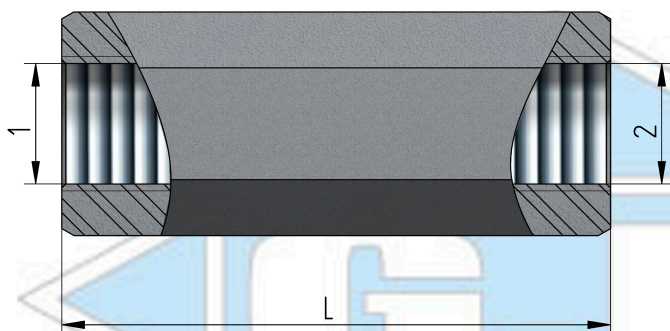
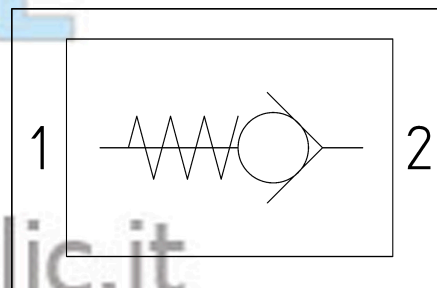
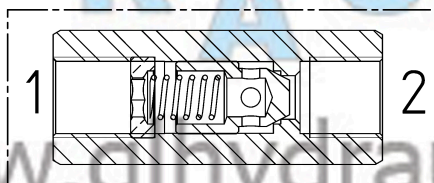


Valvola unidirezionale
-
Check valve

VU



Descrizione Description	VU -G1/4	VU -G3/8	VU -G1/2	VU -G3/4	VU -G1"
Pressione massima - Max pressure Bar	350	350	320	300	300
Portata - Flow Lt/min	15	30	50	90	150
Peso - Weight Kg	0,10	0,18	0,31	0,45	0,70
1 - 2	1/4 GAS	3/8 GAS	1/2 GAS	3/4 GAS	1" GAS
L	55	65	75	86,5	105
CH	19	24	27	35	41
Materiale corpo - Body material	Acciaio galvanizzato - Galvanized steel				



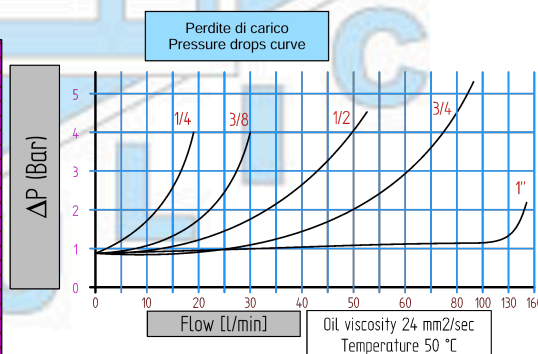
Codice di ordinazione
Ordering code

VU - Option 1: **G1/4**, **G3/8**, **G1/2**, **G3/4**, **G1"**

Option 2: **X**, **Y**, **Z**

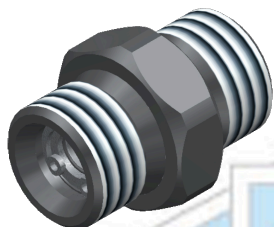
Nel caso non si indicasse l'Opzione2, sarà fornita in configurazione standard.
If Option2 is not indicated, standard configuration will be considered.

Option 1	Option 2	*= standard
Thread A1 - A2	X (*)	Pressione di apertura Cracking pressure 1 Bar
G1/4 Filetto 1/4 Gas - Thread 1/4 Gas	Y	Pressione di apertura Cracking pressure 3 Bar
G3/8 Filetto 3/8 Gas - Thread 3/8 Gas	Z	Pressione di apertura Cracking pressure 6 Bar
G1/2 Filetto 1/2 Gas - Thread 1/2 Gas		
G3/4 Filetto 3/4 Gas - Thread 3/4 Gas		
G1 Filetto 1" Gas - Thread 1" Gas		



Dati tecnici indicativi e non impegnativi.
L'azienda si riserva di apportare modifiche in qualsiasi momento e senza preavviso.

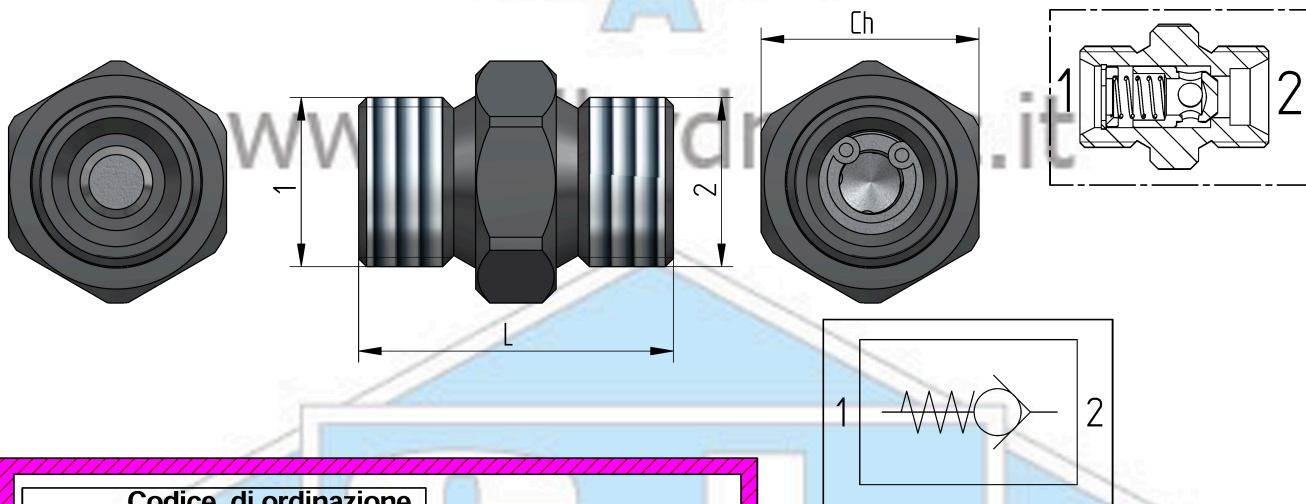
Technical data not binding.
Modifications reserved without prior notice.



Valvola unidirezionale
-
Check valve

VU - MM

Descrizione Description	VU -G1/4 MM	VU -G3/8 MM	VU -G1/2 MM	VU -G3/4 MM	VU -G1" MM	VU -G1 1/4 MM	VU -G1 1/2 MM	VU -G2" MM
Pressione massima - Max pressure Bar	350	350	350	350	320	320	320	320
Portata - Flow Lt/min	8	20	50	90	90	250	300	650
Peso - Weight Kg	0,033	0,053	0,092	0,142	0,288	0,594	0,910	1,800
1 - 2	1/4 GAS	3/8 GAS	1/2 GAS	3/4 GAS	1" GAS	1" 1/4 GAS	1" 1/2 GAS	2" GAS
L	32	34	39	45	55	70	86	102
CH	19	22	27	32	40	50	55	70
Materiale corpo - Body material	Acciaio galvanizzato - Galvanized steel							

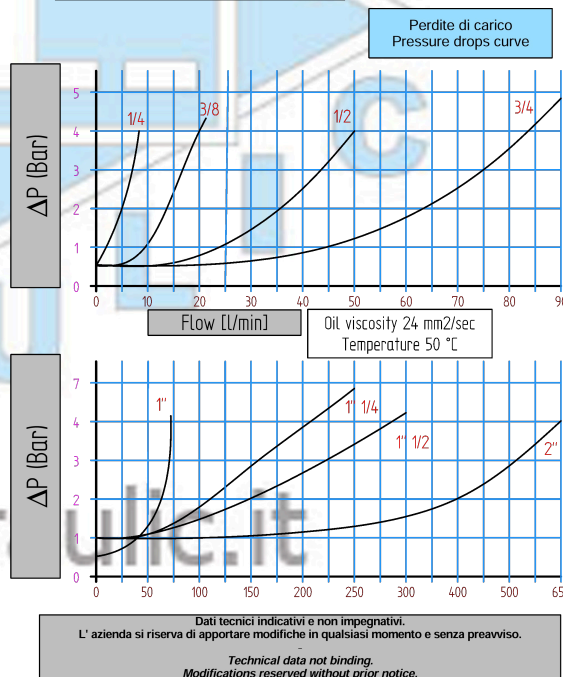


Codice di ordinazione
Ordering code

VU -	Option 1	G1/4	MM	Option 2	X
		G3/8			Y
		G1/2			Z
		G3/4			
		G1			
		G1 1/4			
		G1 1/2			
		G2			

Nel caso non si indicasse l'Opzione2, sarà fornita in configurazione standard.
If Option2 is not indicated, standard configuration will be considered.

Option 1	Option 2	* = standard
Thread A1 - A2	X (*)	Pressione di apertura Cracking pressure 1 Bar
G1/4 Filetto 1/4 Gas - Thread 1/4 Gas	Y	Pressione di apertura Cracking pressure Until 1" - 3 Bar From 1" 1/4 - 6 Bar
G3/8 Filetto 3/8 Gas - Thread 3/8 Gas		
G1/2 Filetto 1/2 Gas - Thread 1/2 Gas		
G3/4 Filetto 3/4 Gas - Thread 3/4 Gas		
G1 Filetto 1" Gas - Thread 1" Gas	Z	Pressione di apertura Cracking pressure Until 1" - 6 Bar From 1" 1/4 - 9 Bar
G1 1/4 Filetto 1" 1/4 Gas - Thread 1" 1/4 Gas		
G1 1/2 Filetto 1" 1/2 Gas - Thread 1" 1/2 Gas		
G2 Filetto 2" Gas - Thread 2" Gas		

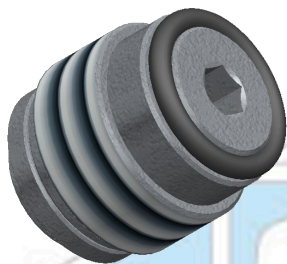


G.L. HYDRAULIC S.R.L.

Via F. Lamborghini, 36 - 40019 Sant' Agata Bolognese (BO) Italy

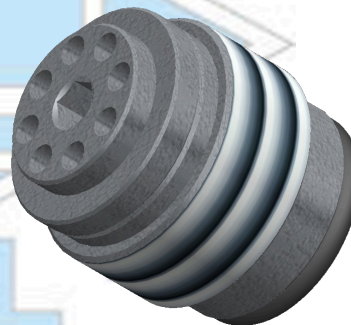
Tel. +39 (0)51 6828230 Fax +39(0)51 9599081 <http://www.glydraulic.it> - E-mail: staff@glydraulic.it

Cap. Soc. : € 31.200,00 i.v. - R.E.A. : BO399971 - C.F. e P.I. : IT01808760357

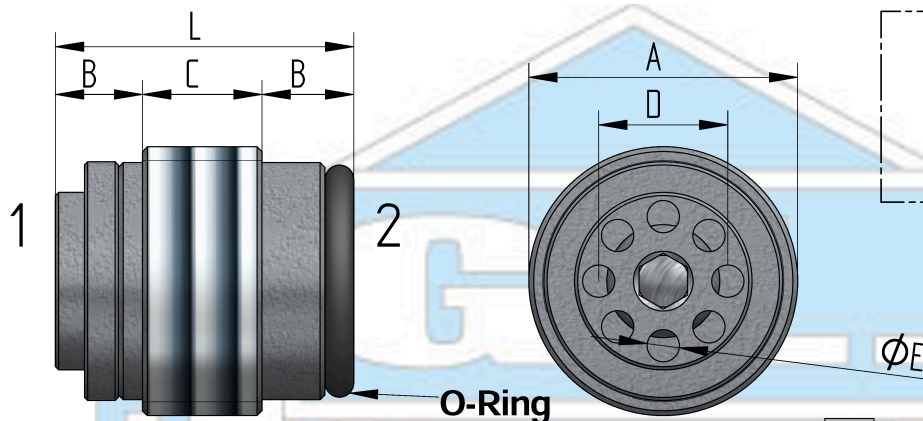
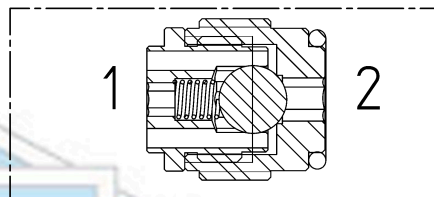
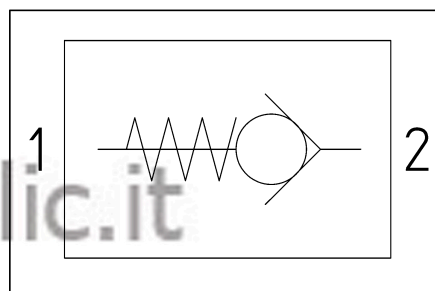


Valvola unidirezionale reversibile
-
Reversible check valve

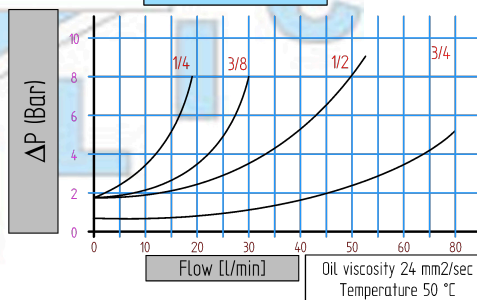
VUI



Descrizione Description	VUI -G1/4	VUI -G3/8	VUI -G1/2	VUI -G3/4
Pressione massima - Max pressure Bar	350	350	350	350
Portata - Flow Lt/min	20	30	50	80
Peso - Weight Kg	0,01	0,02	0,035	0,07
A	1/4 GAS	3/8 GAS	1/2 GAS	3/4 GAS
L	17	18,5	22,5	28,5
O-ring	9x1	10,8x1,78	14x1,78	18,7x2,62
B	5,5	5,5	7	7,5
C	6	7,5	8,5	13,5
D	6	7,5	10	14
E	φ1,3	φ2	φ2,5	φ3,25
G	28	31	35	41
H	31	34	38	45
F Max.	φ7	φ9	φ12	φ16
Coppia serraggio - Tightening Torque nm	6	6	10	20
Materiale corpo - Body material	Acciaio - Steel			



Perdite di carico
Pressure drops curve



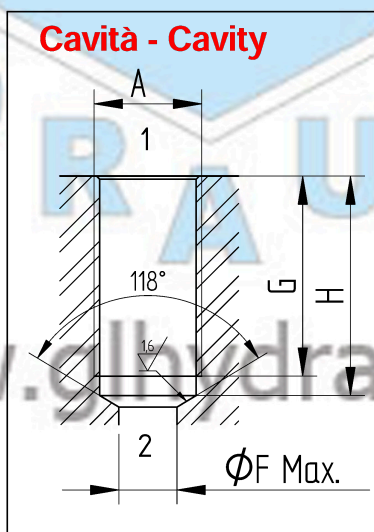
Codice di ordinazione
Ordering code

VUI - Option 1

G1/4
G3/8
G1/2
G3/4

Option 1
Thread A

G1/4	Filetto 1/4 Gas - Thread 1/4 Gas
G3/8	Filetto 3/8 Gas - Thread 3/8 Gas
G1/2	Filetto 1/2 Gas - Thread 1/2 Gas
G3/4	Filetto 3/4 Gas - Thread 3/4 Gas

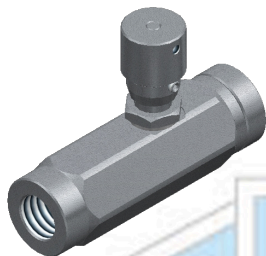


Dati tecnici indicativi e non impegnativi.
L'azienda si riserva di apportare modifiche in qualsiasi momento e senza preavviso.

Technical data not binding.
Modifications reserved without prior notice.

G.L. HYDRAULIC S.R.L.

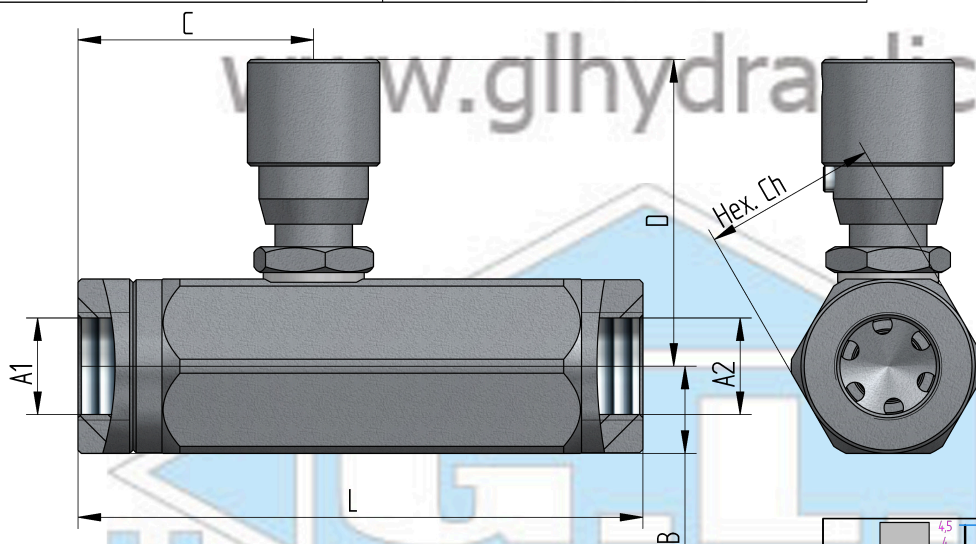
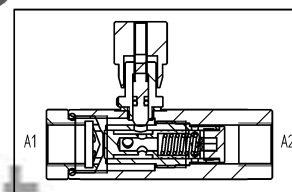
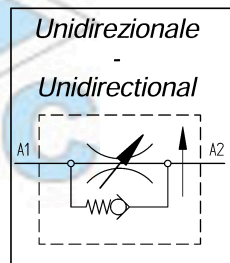
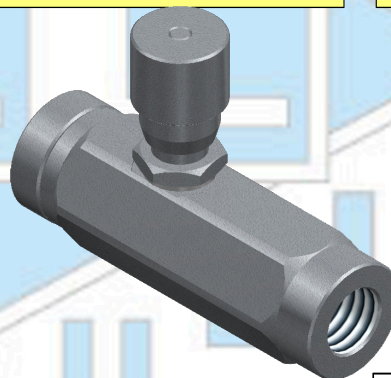
Via F. Lamborghini, 36 - 40019 Sant' Agata Bolognese (BO) Italy
Tel. +39 (0)51 6828230 Fax +39(0)51 9599081 http://www.glhydraulic.it - E-mail: staff@glhydraulic.it
Cap. Soc. : € 31.200,00 i.v. - R.E.A. : BO399971 - C.F. e P.I. : IT01808760357



Valvola di regolazione flusso unidirezionale compensato
Unidirectional 90° flow control valve compensated

STUC

Descrizione Description	STUC -G1/4	STUC -G3/8
Pressione massima - Max pressure Bar	250	250
Portata - Flow Lt/min	10	18
Peso - Weight Kg	0,38	0,37
A1 - A2	1/4 GAS	3/8 GAS
L	87,5	87,5
B	13,5	13,5
C	36,5	36,5
D	52	52
Hex. Ch	27	27
Materiale corpo - Body material	Acciaio galvanizzato - Galvanized steel	



Dati tecnici indicativi e non impegnativi.
L'azienda si riserva di apportare modifiche in qualsiasi momento e senza preavviso.
Technical data not binding.
Modifications reserved without prior notice.

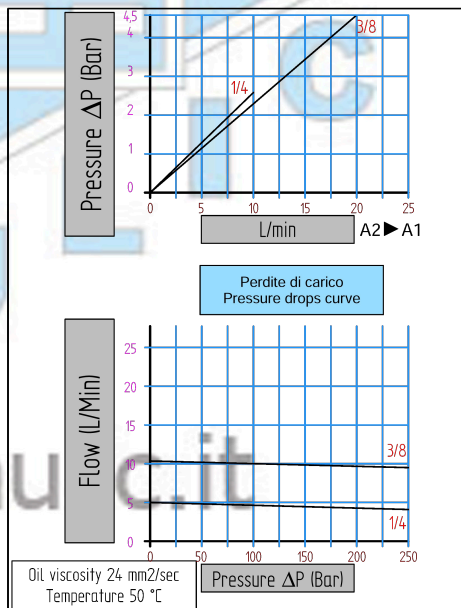
Codice di ordinazione
Ordering code

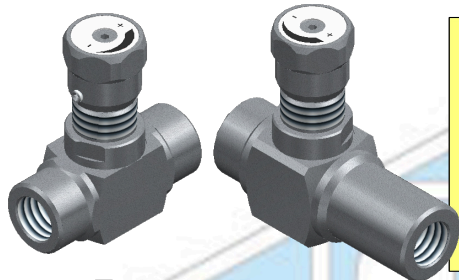
STUC - Option 1

G1/4	Filetto 1/4 Gas - Thread 1/4 Gas
G3/8	Filetto 3/8 Gas - Thread 3/8 Gas

Option 1
 Thread A1 - A2

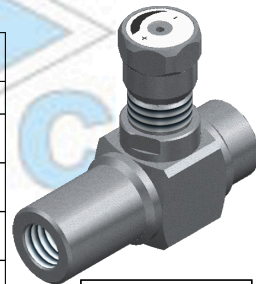
G1/4	Filetto 1/4 Gas - Thread 1/4 Gas
G3/8	Filetto 3/8 Gas - Thread 3/8 Gas



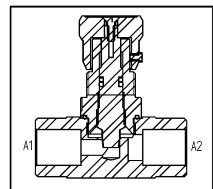
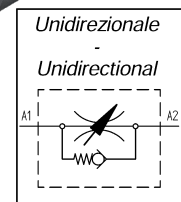
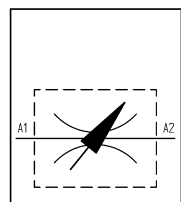


Valvola di regolazione flusso a 90°
-
90° flow control valve

ST

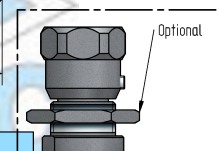
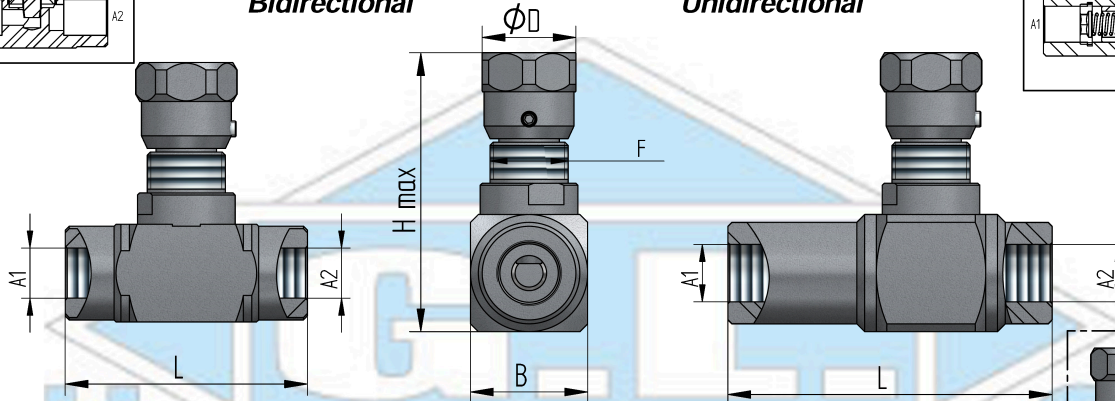
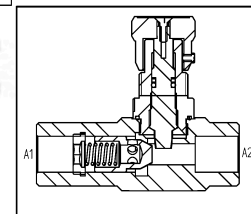


Descrizione Description	ST -G1/4		ST -G3/8		ST -G1/2		ST -G3/4		ST -G1"	
	B	U	B	U	B	U	B	U	B	U
Pressione massima - Max pressure Bar	350		350		350		350		350	
Portata - Flow Lt/min	15		30		50		90		140	
Peso - Weight Kg	0,34	0,38	0,33	0,50	0,45	0,55	1,20	1,43	1,43	1,80
A1 - A2	1/4 GAS		3/8 GAS		1/2 GAS		3/4 GAS		1" GAS	
L	62	74,5	62	83	62	90	91	118	100	136
B	25		25	30	30		40		45	
D	ϕ 26		ϕ 26		ϕ 29		ϕ 42		ϕ 42	
H	80	75	80	80	88	83	116		122	
F	M20x1,5		M20x1,5		M20x1,5		M35x1,5		M35X1,5	
Materiale corpo - Body material	Acciaio galvanizzato - Galvanized steel									



Bidirezionale
Bidirectional

Unidirezionale
Unidirectional



Codice di ordinazione
Ordering code

ST

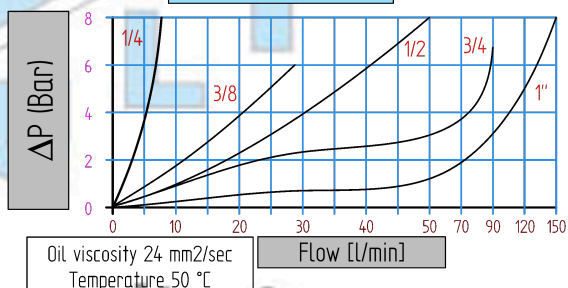
Option 1 **B**
U

Option 2 **G1/4**
G3/8
G1/2
G3/4
G1"

Option 1	
B	Regolazione flusso bidirezionale Bidirectional flow control
U	Regolazione flusso unidirezionale Unidirectional flow control

Option 2	
Thread A1 - A2	
G1/4	Filetto 1/4 Gas - Thread 1/4 Gas
G3/8	Filetto 3/8 Gas - Thread 3/8 Gas
G1/2	Filetto 1/2 Gas - Thread 1/2 Gas
G3/4	Filetto 3/4 Gas - Thread 3/4 Gas
G1	Filetto 1" Gas - Thread 1" Gas

Perdite di carico
Pressure drops curve

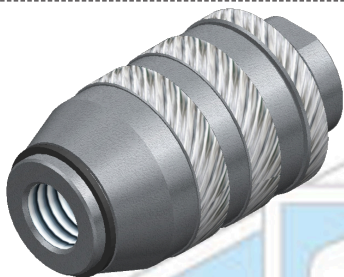


Dati tecnici indicativi e non impegnativi.
L'azienda si riserva di apportare modifiche in qualsiasi momento e senza preavviso.

Technical data not binding.
Modifications reserved without prior notice.

G.L. HYDRAULIC S.R.L.

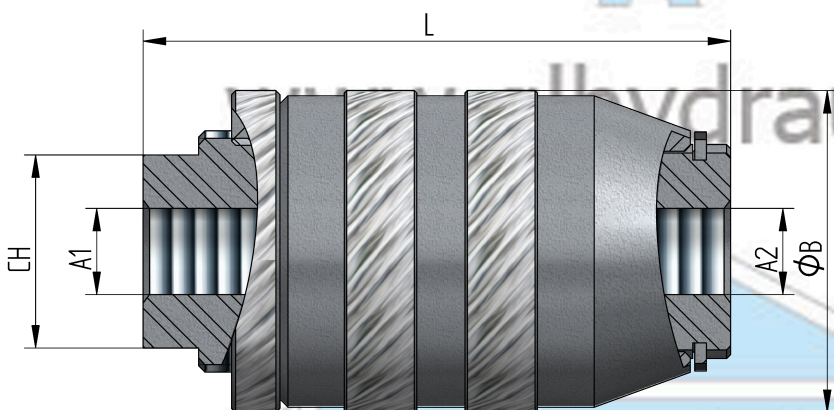
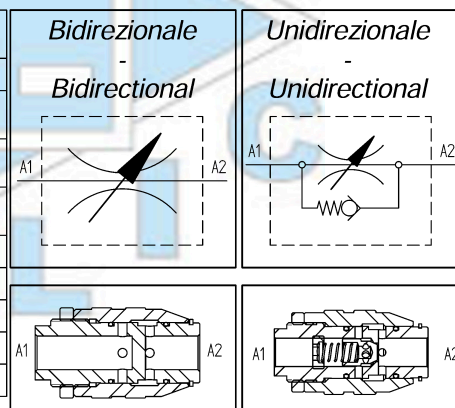
Via F. Lomborghini, 36 - 40019 Sant' Agata Bolognese (BO) Italy
Tel. +39 (0)51 6828230 Fax +39(0)51 9599081 http://www.glydraulic.it - E-mail: staff@glydraulic.it
Cap. Soc. : € 31.200,00 i.v. - R.E.A. : BO399971 - C.F. e P.I. : IT01808760357



Valvola di regolazione flusso a manicotto
-
Barrel flow control valve

VRF

Descrizione Description	VRF -G1/4		VRF -G3/8		VRF -G1/2		VRF -G3/4		VRF -G1"	
	B	U	B	U	B	U	B	U	B	U
Pressione massima - Max pressure Bar	350		350		350		300		250	
Portata - Flow Lt/min	15		35		45		85		130	
Peso - Weight Kg	0,24		0,43		0,68		1,12		2,00	
A1 - A2	1/4 GAS		3/8 GAS		1/2 GAS		3/4 GAS		1" GAS	
L	62		73		83		102		118	
B	Ø 34		Ø 39		Ø 44		Ø 53		Ø 65	
CH	19		24		30		36		41	
Materiale corpo - Body material	Acciaio galvanizzato - Galvanized steel									

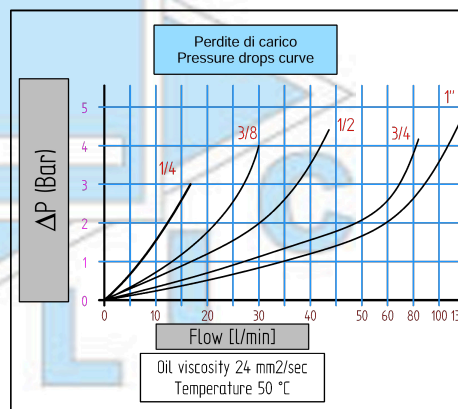


Codice di ordinazione
Ordering code

VRF

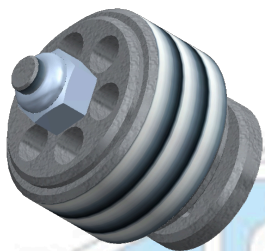
Option 1	B	-	Option 2	G1/4
	U			G3/8
				G1/2
				G3/4
				G1"

Option 1		Option 2	
Regolazione flusso bidirezionale		Thread A1 - A2	
B	Bidirectional flow control	G1/4	Filetto 1/4 Gas - Thread 1/4 Gas
		G3/8	Filetto 3/8 Gas - Thread 3/8 Gas
U	Regolazione flusso unidirezionale	G1/2	Filetto 1/2 Gas - Thread 1/2 Gas
		G3/4	Filetto 3/4 Gas - Thread 3/4 Gas
		G1	Filetto 1" Gas - Thread 1" Gas



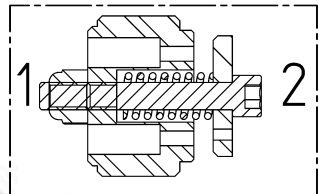
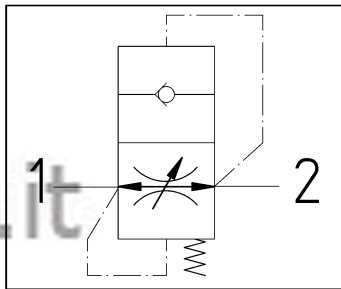
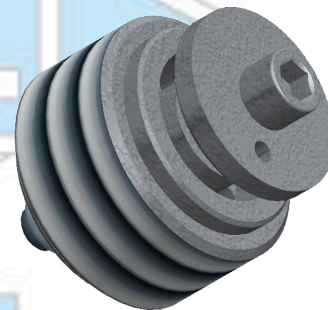
Dati tecnici indicativi e non impegnativi.
L'azienda si riserva di apportare modifiche in qualsiasi momento e senza preavviso.

Technical data not binding. Modifications reserved without prior notice.

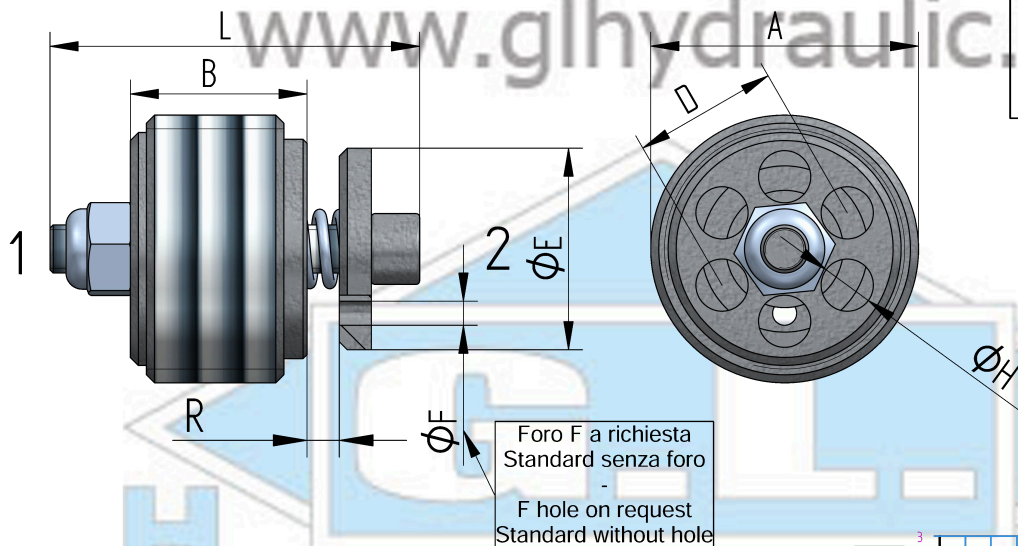


**Valvola di sicurezza
unidirezionale registrabile
(paracadute)
-
Hose brake valve**

VURP



Descrizione Description	VURP -G1/4	VURP -G3/8	VURP -G1/2	VURP -G3/4	VURP -G1
Pressione massima - Max pressure Bar	350	350	350	350	300
Portata - Flow Lt/min	25	50	80	150	200
Peso - Weight Kg	0,008	0,014	0,03	0,06	0,097
A	1/4 GAS	3/8 GAS	1/2 GAS	3/4 GAS	1" GAS
L	21	23	29	34	40
B	8	10	13	18	20
E	Ø10	Ø12,7	Ø15,5	Ø18	Ø25
R Std.	0,9	1,5	2,3	2,5	3
D	Ø8	Ø10	Ø12	Ø15,5	Ø17
H	Ø2,5	Ø3,25	Ø4	Ø5,2	Ø7
Materiale corpo - Body material	Acciaio - Steel				



Codice di ordinazione - Ordering code

VURP - Option 1: G1/4, G3/8, G1/2, G3/4, G1

R Option 2: Misura della distanza R (mm) / Misure of R (mm)

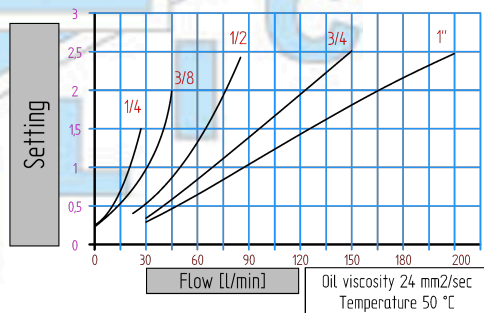
F Option 3: Dimensione del foro F (mm) / Dimension of hole F (mm)

Option 1 Thread A

G1/4	Filetto 1/4 Gas - Thread 1/4 Gas
G3/8	Filetto 3/8 Gas - Thread 3/8 Gas
G1/2	Filetto 1/2 Gas - Thread 1/2 Gas
G3/4	Filetto 3/4 Gas - Thread 3/4 Gas
G1	Filetto 1" Gas - Thread 1" Gas

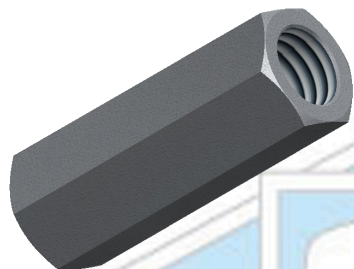
Nel caso non si indicasse l'Opzione2 e/o l'Opzione3, sarà fornita in configurazione standard.

If Option2 and/or Option3 are not indicated, standard configuration will be considered.



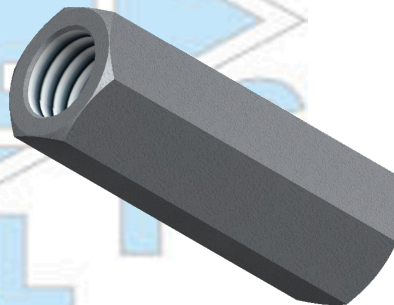
**Dati tecnici indicativi e non impegnativi.
L'azienda si riserva di apportare modifiche
in qualsiasi momento e senza preavviso.**

**Technical data not binding.
Modifications reserved without prior
notice.**

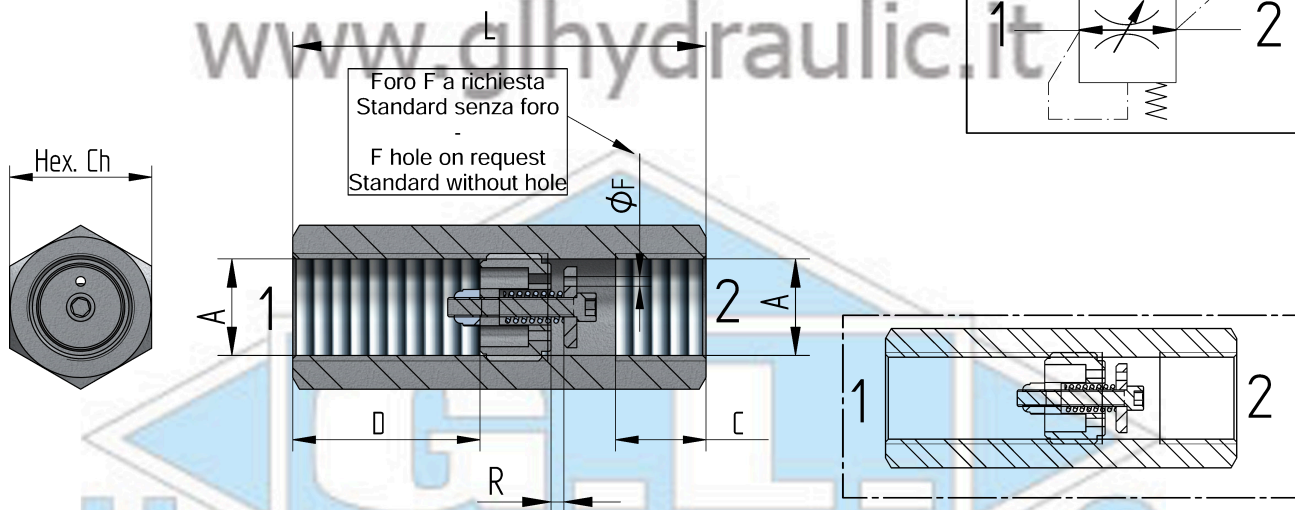
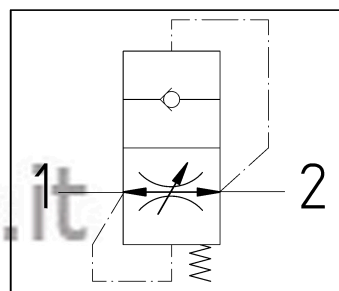


Valvola di sicurezza unidirezionale registrabile (paracadute) diretta
-
Direct hose brake valve

**VURP
FF**



Descrizione Description	VURP -G1/4	VURP -G3/8	VURP -G1/2	VURP -G3/4	VURP -G1
Pressione massima - Max pressure Bar	350	350	350	350	300
Portata - Flow Lt/min	25	50	80	150	200
Peso - Weight Kg	0,008	0,014	0,03	0,06	0,097
A	1/4 GAS	3/8 GAS	1/2 GAS	3/4 GAS	1" GAS
L	50	58	62	75	86
Hex. Ch	19	24	27	32	41
R Std.	0,9	1,5	2,3	2,5	3
D	19	23	22,5	23,5	23,5
C	14	17	18	21	20
Materiale corpo - Body material	Acciaio zincato - Galvanized Steel				

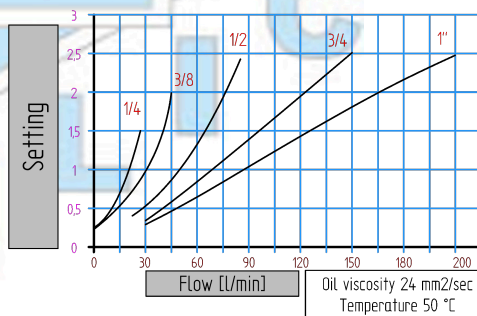


Codice di ordinazione - Ordering code

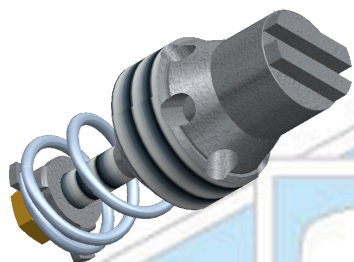
VURPFF- **Option 1** **G1/4**
G3/8
G1/2 **R** **Option 2** **Misura della distanza R (mm)**
G3/4 **Misure of R (mm)** **F** **Option 3** **Dimensione del foro F (mm)**
G1 **Dimension of hole F (mm)**

Option 1 Thread A	
G1/4	Filetto 1/4 Gas - Thread 1/4 Gas
G3/8	Filetto 3/8 Gas - Thread 3/8 Gas
G1/2	Filetto 1/2 Gas - Thread 1/2 Gas
G3/4	Filetto 3/4 Gas - Thread 3/4 Gas
G1	Filetto 1" Gas - Thread 1" Gas

Nel caso non si indicasse l'Opzione2 e/o l'Opzione3, sarà fornita in configurazione standard.
If Option2 and/or Option3 are not indicated, standard configuration will be considered.

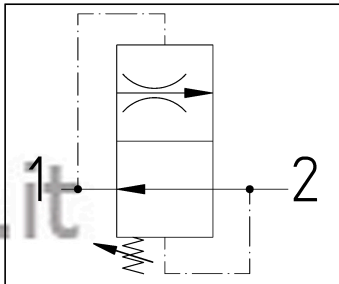
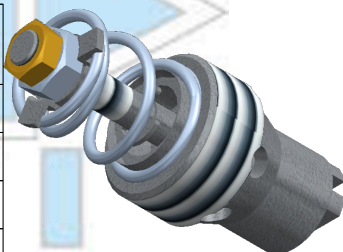


Dati tecnici indicativi e non impegnativi. L'azienda si riserva di apportare modifiche in qualsiasi momento e senza preavviso.
-
Technical data not binding. Modifications reserved without prior notice.

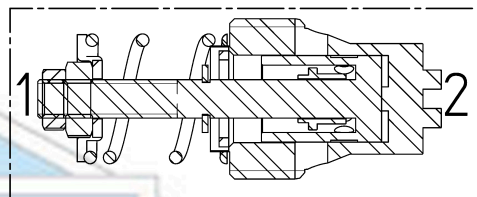
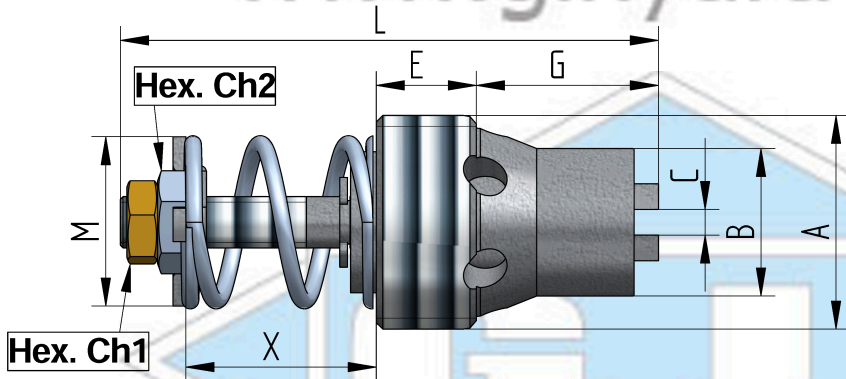


Valvola di controllo discesa compensata regolabile
-
Adjustable compensated load control valve

VURC

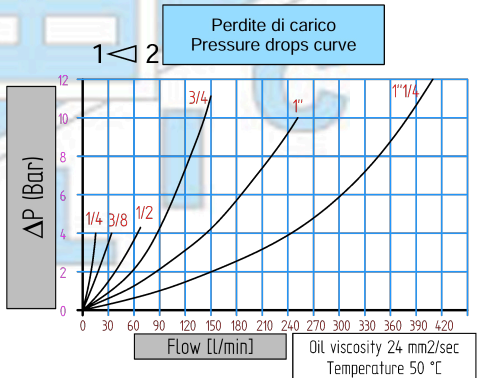


Descrizione Description	VURC -G1/4	VURC -G3/8	VURC -G1/2	VURC -G3/4	VURC -G1	VURC -G1,1/4
Pressione massima - Max pressure Bar	300	300	300	300	250	250
Portata - Flow Lt/min	15	35	65	150	250	400
Peso - Weight Kg	0,013	0,024	0,037	0,070	0,150	0,270
A	1/4 GAS	3/8 GAS	1/2 GAS	3/4 GAS	1" GAS	1"1/4 GAS
L	39	45	51	62	82	95
φB	10	11,5	16	20	26	33
φM	10	14	18	23	28,5	35
C	1,5	2	2	2,5	2,5	2,5
E	6,5	7	7	9,5	15	20,5
G	13,5	15	16,5	21,5	25	31,5
Hex. Ch1	5,5	6	6	6	8	10
Hex. Ch2	5,5	7	7	7	8	10
Materiale corpo - Body material	Acciaio - Steel					



Codice di ordinazione - Ordering code			
VURC -	Option 1	Option 2	Option 3 (Flow)
	G1/4	A	
	G3/8	B	
	G1/2	C	
	G3/4	D	
	G1	E	
	G1-1/4	F	
Option 1 Thread A		Option 2 Campo di regolazione - Pressure drops	
G1/4	Filetto 1/4 Gas - Thread 1/4 Gas	A	Vedi tab.1 - See tab.1
G3/8	Filetto 3/8 Gas - Thread 3/8 Gas	B	Vedi tab.1 - See tab.1
G1/2	Filetto 1/2 Gas - Thread 1/2 Gas	C	Vedi tab.1 - See tab.1
G3/4	Filetto 3/4 Gas - Thread 3/4 Gas	D	Vedi tab.1 - See tab.1
G1	Filetto 1" Gas - Thread 1" Gas	E	Vedi tab.1 - See tab.1
G1-1/4	Filetto 1" 1/4 Gas - Thread 1" 1/4 Gas	F	Vedi tab.1 - See tab.1

Nel caso non si indicasse l'Opzione3, sarà fornita in configurazione standard.
If Option3 are not indicated, standard configuration will be considered.



**Dati tecnici indicativi e non impegnativi.
L'azienda si riserva di apportare modifiche
in qualsiasi momento e senza preavviso.**

*Technical data not binding.
Modifications reserved without prior
notice.*

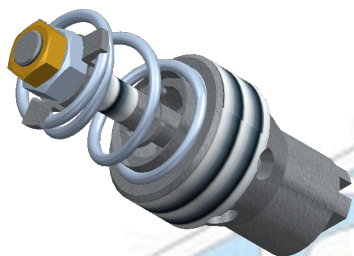
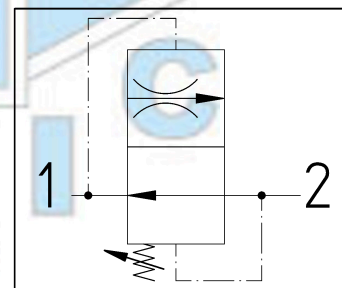


Tabella per la regolazione della valvola di controllo discesa compensata regolabile

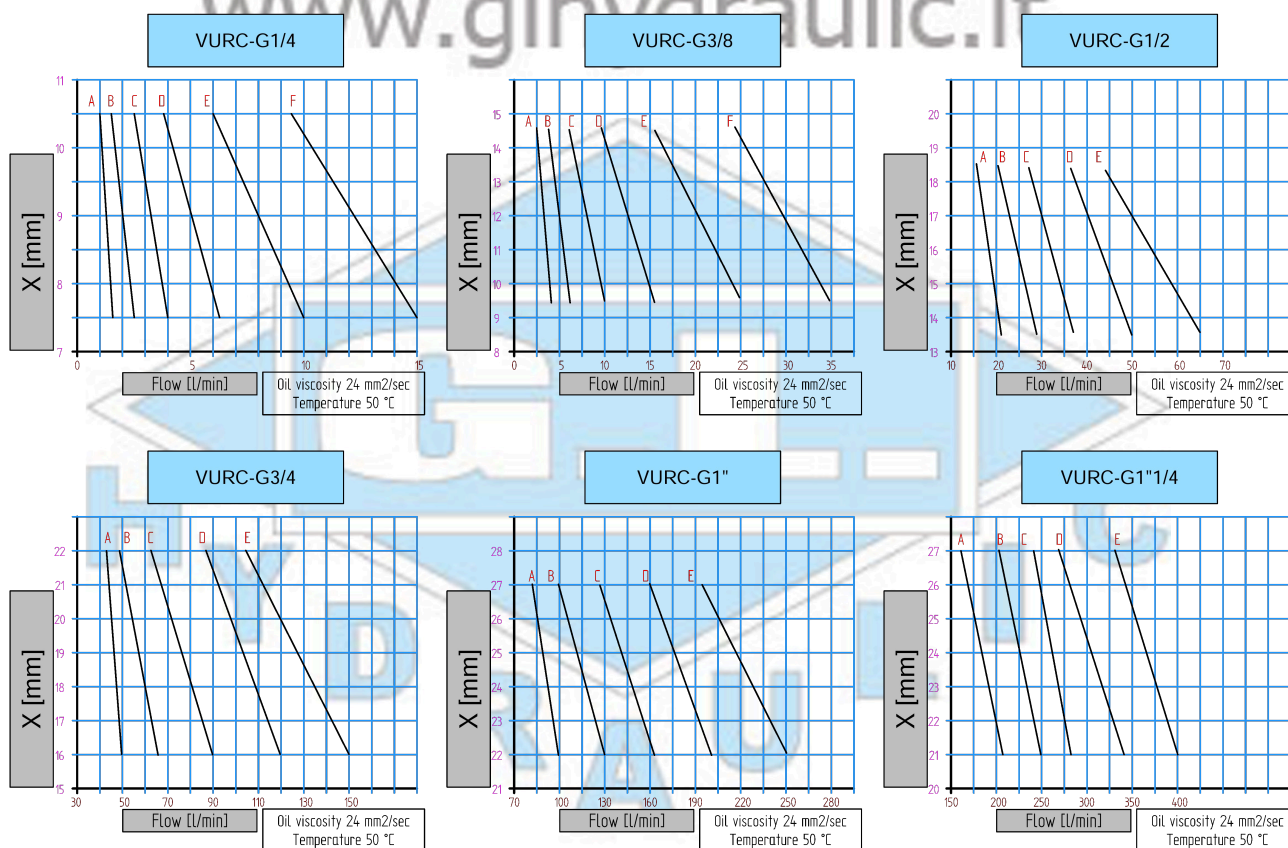
Table for setting of adjustable compensated load control valve

**Tab.
VURC**

Campo di regolazione Range of flow	Lt/min	VURC	VURC	VURC	VURC	VURC	VURC
		-G1/4	-G3/8	-G1/2	-G3/4	-G1	-G1,1/4
A		1-1,6	2,5-4	16-21	37-50	80-100	160-210
B		1,5-2,5	3,8-6,3	20,5-28	48-65	100-130	205-250
C		2,4-4	6,1-10	27,5-37	63-90	128-162	245-280
D		3,9-6,3	9,8-16	36,5-50	88-120	160-200	270-340
E		6,2-10	15,8-25	48-65	115-150	195-250	330-400
F		9,5-15	24,5-35	/	/	/	/



REGOLAZIONE DI "X" - SETTING OF "X"

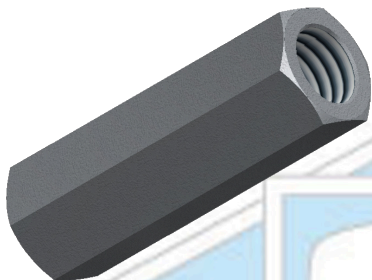


**Dati tecnici indicativi e non impegnativi.
L' azienda si riserva di apportare modifiche in qualsiasi momento e senza preavviso.**

*Technical data not binding.
Modifications reserved without prior notice.*

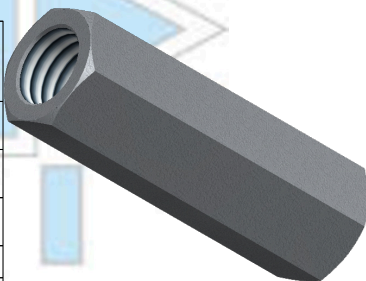
G.L. HYDRAULIC S.R.L.

Via F. Lamborghini, 36 – 40019 Sant' Agata Bolognese (BO) Italy
 Tel. +39 (0)51 6828230 Fax +39(0)51 9599081 <http://www.glhydraulic.it> – E-mail: staff@glhydraulic.it
 Cap. Soc. : € 31.200,00 i.v. – R.E.A. : BO399971 - C.F. e P.I. : IT01808760357

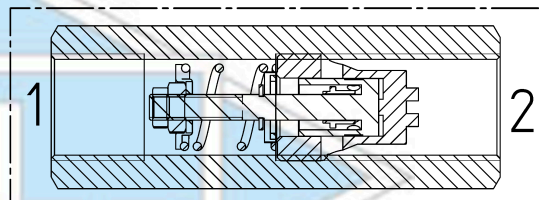
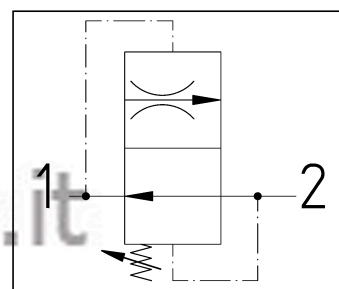
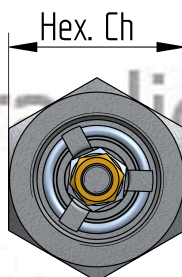
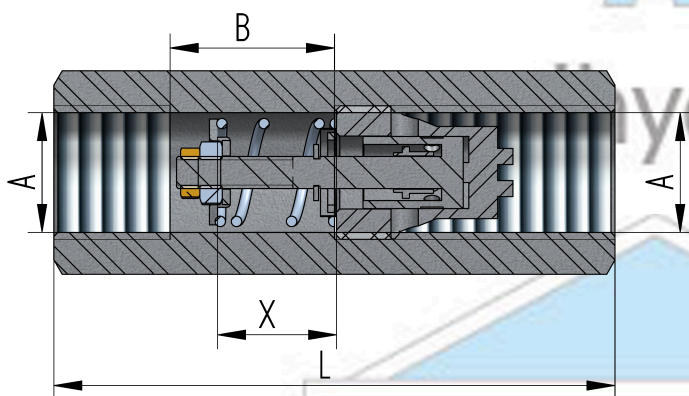


Valvola di controllo discesa compensata regolabile diretta
Direct adjustable compensated load control valve

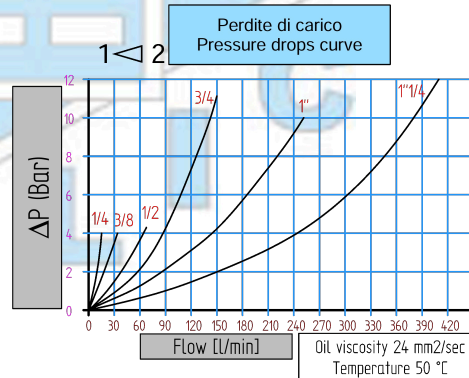
**VURC
FF**



Descrizione Description	VURC -G1/4	VURC -G3/8	VURC -G1/2	VURC -G3/4	VURC -G1	VURC -G1,1/4
Pressione massima - Max pressure Bar	300	300	300	300	250	250
Portata - Flow Lt/min	15	35	65	150	250	400
Peso - Weight Kg	0,123	0,144	0,237	0,360	0,82	1,310
A	1/4 GAS	3/8 GAS	1/2 GAS	3/4 GAS	1" GAS	1"1/4 GAS
L	66	70	80	100	125	145
B (min.)	20	24	29	32	43	44
Hex. Ch	19	25	28	35	41	50
Materiale corpo - Body material	Acciaio zincato - Galvanized steel					

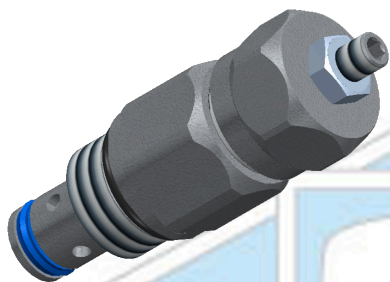


Codice di ordinazione - Ordering code			
VURC -	Option 1	G1/4	Option 3 (Flow)
		G3/8	
		G1/2	
		G3/4	
		G1	
		G1-1/4	
	Option 2	A	
		B	
		C	
		D	
		E	
		F	
	Option 1	Option 2	Option 3
	Thread A	Campo di regolazione - Pressure drops	Portata - Flow
G1/4	Filetto 1/4 Gas - Thread 1/4 Gas	A Vedi tab.1 - See tab.1	Nel caso non si indicasse l'Opzione3, sarà fornita in configurazione standard. If Option3 are not indicated, standard configuration will be considered.
G3/8	Filetto 3/8 Gas - Thread 3/8 Gas	B Vedi tab.1 - See tab.1	
G1/2	Filetto 1/2 Gas - Thread 1/2 Gas	C Vedi tab.1 - See tab.1	
G3/4	Filetto 3/4 Gas - Thread 3/4 Gas	D Vedi tab.1 - See tab.1	
G1	Filetto 1" Gas - Thread 1" Gas	E Vedi tab.1 - See tab.1	
G1-1/4	Filetto 1" 1/4 Gas - Thread 1" 1/4 Gas	F Vedi tab.1 - See tab.1	



**Dati tecnici indicativi e non impegnativi.
L'azienda si riserva di apportare modifiche
in qualsiasi momento e senza preavviso.**

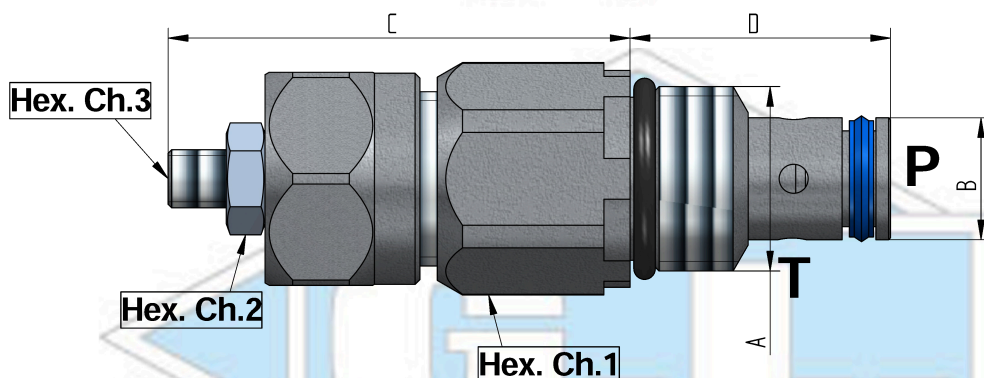
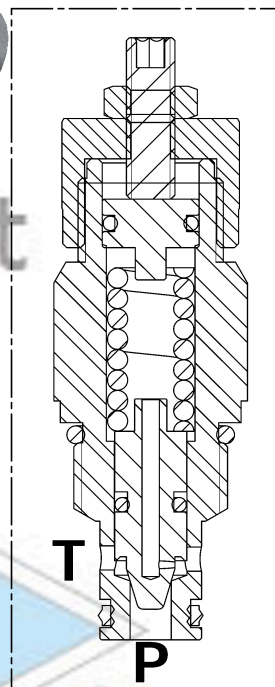
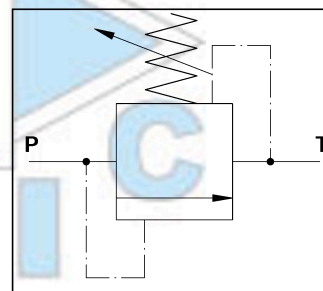
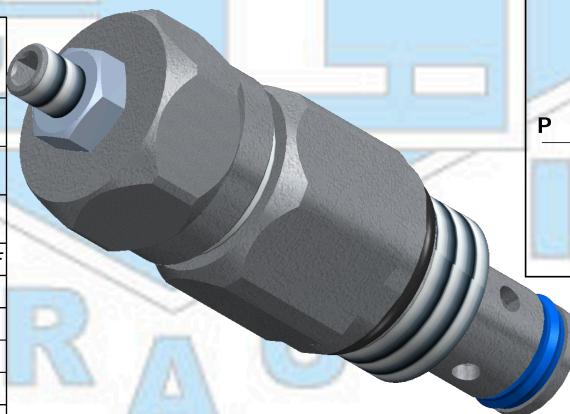
*Technical data not binding.
Modifications reserved without prior
notice.*



**Valvola di massima pressione
a cartuccia ad azione diretta**
-
**Direct acting cartridge style
relief valve**

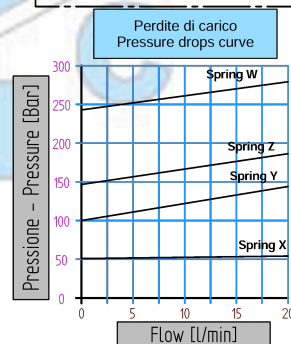
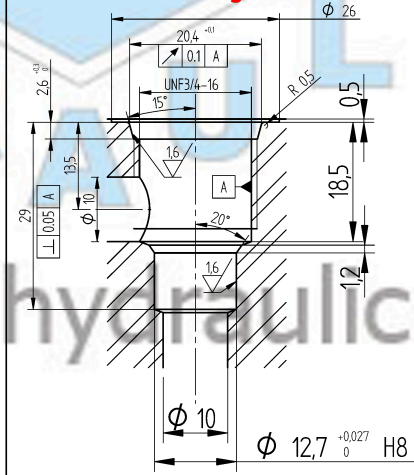
**VMC
20**

Descrizione Description	VMC 20
Pressione massima - Max pressure	Bar 350
Portata - Flow	Lt/min 20
Peso - Weight	Kg 0,13
A	3/4-16 UNF
B	∅12,7
C	43
D	26,5
Hex. Ch.1	24
Hex. Ch.2	13
Hex. Ch.3	4
Materiale corpo - Body material	Acciaio zincato - Galvanized steel



Codice di ordinazione Ordering code		
VMC20 -	Option 1 M	Option 2 X Y Z W
Option 1	Option 2	
Regolazione - Adjustment	Molla - Spring	
M Grano - Socket screw	Campo di taratura Range (Bar)	Incremento Pressure increase (bar/tum)
	X 05-50	15
	Y 30-100	60
	Z 50-210	65
	W 100-350	100

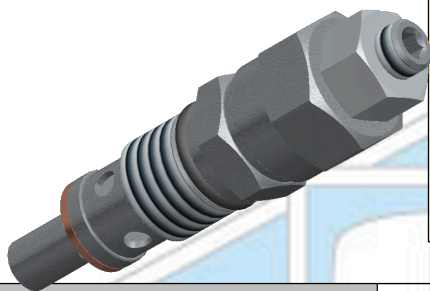
Cavità - Cavity SAE O8



Dati tecnici indicativi e non impegnativi.
L'azienda si riserva di apportare modifiche in qualsiasi momento e senza preavviso.
-
Technical data not binding.
Modifications reserved without prior notice.

G.L. HYDRAULIC S.R.L.

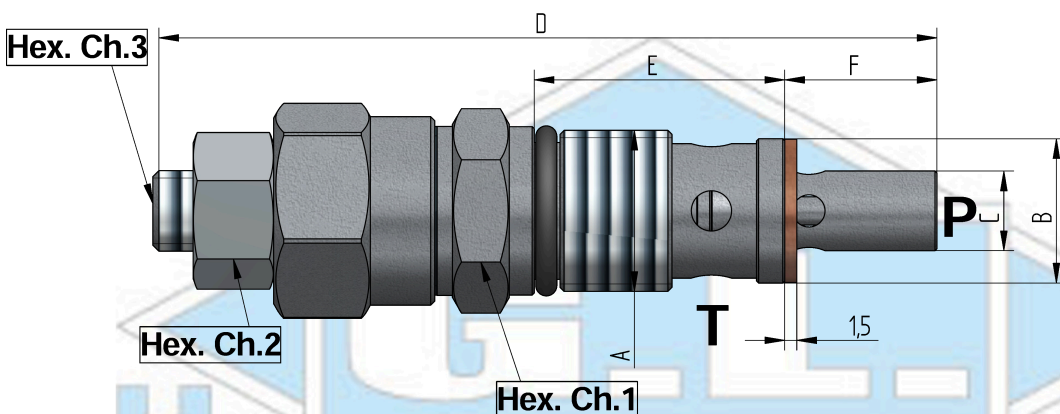
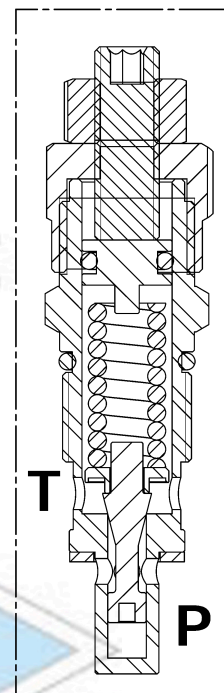
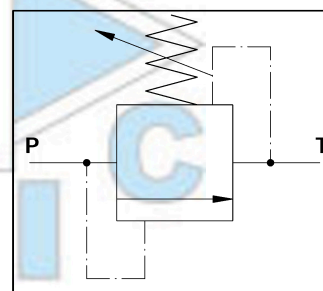
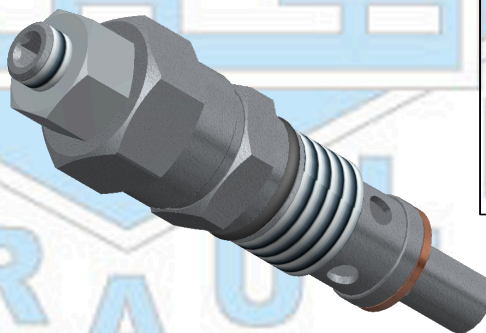
Via F. Lamborghini, 36 - 40019 Sant' Agata Bolognese (BO) Italy
Tel. +39 (0)51 6828230 Fax +39(0)51 9599081 http://www.glydraulic.it - E-mail: staff@glydraulic.it
Cap. Soc. : € 31.200,00 i.v. - R.E.A. : BO399971 - C.F. e P.I. : IT01808760357



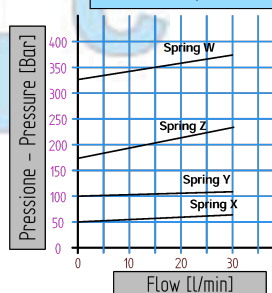
Valvola di massima pressione a cartuccia ad azione diretta
Direct acting cartridge style relief valve

VMC 30

Descrizione Description	VMC 30
Pressione massima - Max pressure Bar	350
Portata - Flow Lt/min	30
Peso - Weight Kg	0,127
A	M20x1,5
B	Ø18
B	Ø10
C	Ø10
D (Max)	102
E	30
F	21
Hex. Ch.1	22
Hex. Ch.2	17
Hex. Ch.3	5
Materiale corpo - Body material	Acciaio zincato - Galvanized steel



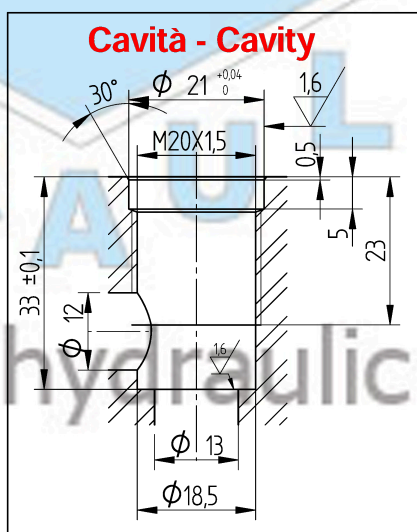
Perdite di carico
Pressure drops curve



Codice di ordinazione
Ordering code

VMC30 - Option 1 M Option 2 X Y Z W

Option 1	Option 2															
Regolazione - Adjustment	Molla - Spring															
M Grano - Socket screw	<table border="1"> <thead> <tr> <th>Option</th> <th>Campo di taratura Range (Bar)</th> <th>Incremento Pressure increase (bar/turn)</th> </tr> </thead> <tbody> <tr> <td>X</td> <td>05-50</td> <td>10</td> </tr> <tr> <td>Y</td> <td>30-100</td> <td>20</td> </tr> <tr> <td>Z</td> <td>50-210</td> <td>50</td> </tr> <tr> <td>W</td> <td>100-350</td> <td>80</td> </tr> </tbody> </table>	Option	Campo di taratura Range (Bar)	Incremento Pressure increase (bar/turn)	X	05-50	10	Y	30-100	20	Z	50-210	50	W	100-350	80
Option	Campo di taratura Range (Bar)	Incremento Pressure increase (bar/turn)														
X	05-50	10														
Y	30-100	20														
Z	50-210	50														
W	100-350	80														



Dati tecnici indicativi e non impegnativi.
L'azienda si riserva di apportare modifiche in qualsiasi momento e senza preavviso.
Technical data not binding. Modifications reserved without prior notice.

G.L. HYDRAULIC S.R.L.

Via F. Lamborghini, 36 - 40019 Sant' Agata Bolognese (BO) Italy
 Tel. +39 (0)51 6828230 Fax +39(0)51 9599081 http://www.glyhydraulic.it - E-mail: staff@glyhydraulic.it
 Cap. Soc. : € 31.200,00 i.v. - R.E.A. : BO399971 - C.F. e P.I. : IT01808760357



www.glhydraulic.it



www.glhydraulic.it

G.L. HYDRAULIC S.R.L.

Via F. Lamborghini, 36 – 40019 Sant' Agata Bolognese (BO) Italy

Tel. +39 (0)51 6828230 Fax +39(0)51 9599081 <http://www.glhydraulic.it> – E-mail: staff@glhydraulic.it

Cap. Soc. : € 31.200,00 i.v. – R.E.A. : BO399971 - C.F. e P.I. : IT01808760357



www.glhydraulic.it



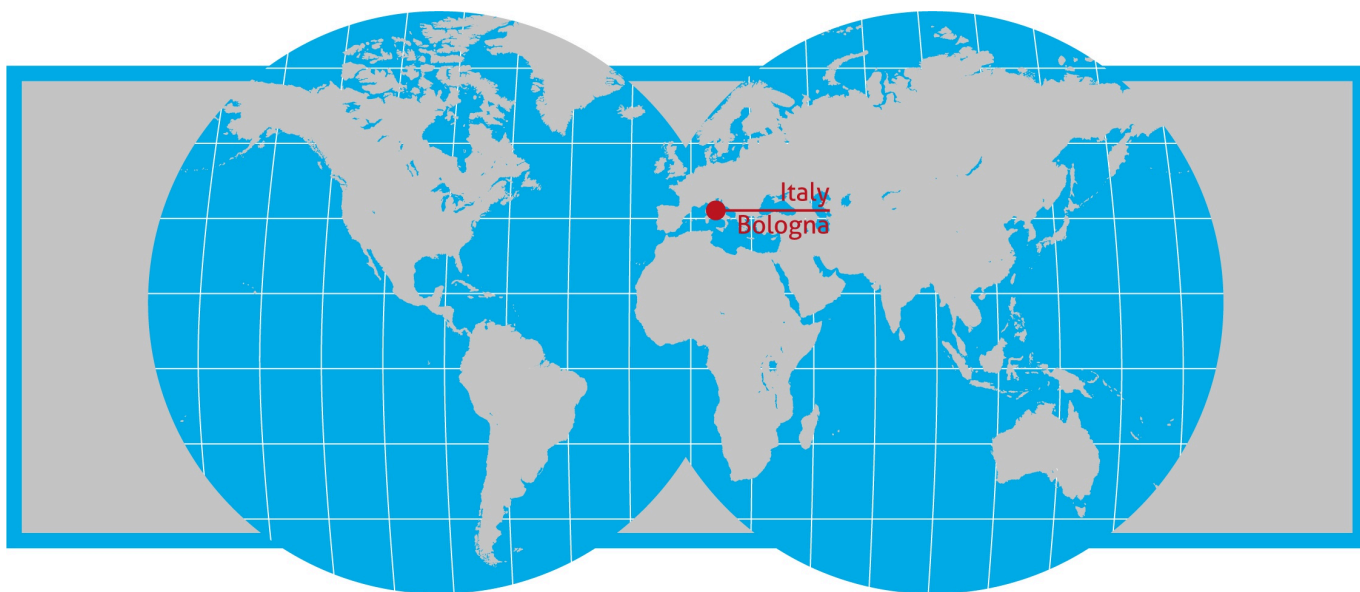
www.glhydraulic.it

G.L. HYDRAULIC S.R.L.

Via F. Lamborghini, 36 – 40019 Sant' Agata Bolognese (BO) Italy

Tel. +39 (0)51 6828230 Fax +39(0)51 9599081 <http://www.glhydraulic.it> – E-mail: staff@glhydraulic.it

Cap. Soc. : € 31.200,00 i.v. – R.E.A. : BO399971 - C.F. e P.I. : IT01808760357



G.L. HYDRAULIC S.R.L.

Via F. Lamborghini, 36 – 40019 Sant'Agata Bolognese (BO) Italy
Tel. +39 (0)51 6828230 Fax +39(0)51 9599081 <http://www.glhydraulic.it> – E-mail: staff@glhydraulic.it
Cap. Soc. : € 31.200,00 i.v. – R.E.A. : BO399971 - C.F. e P.I. : IT01808760357

